

ERSATZTEILLISTE
LIST OF SPARE PARTS
LISTE DES PIÈCES DE RECHANGE
LISTA DE PIEZAS DE REPUESTO
LISTINO RICAMBI

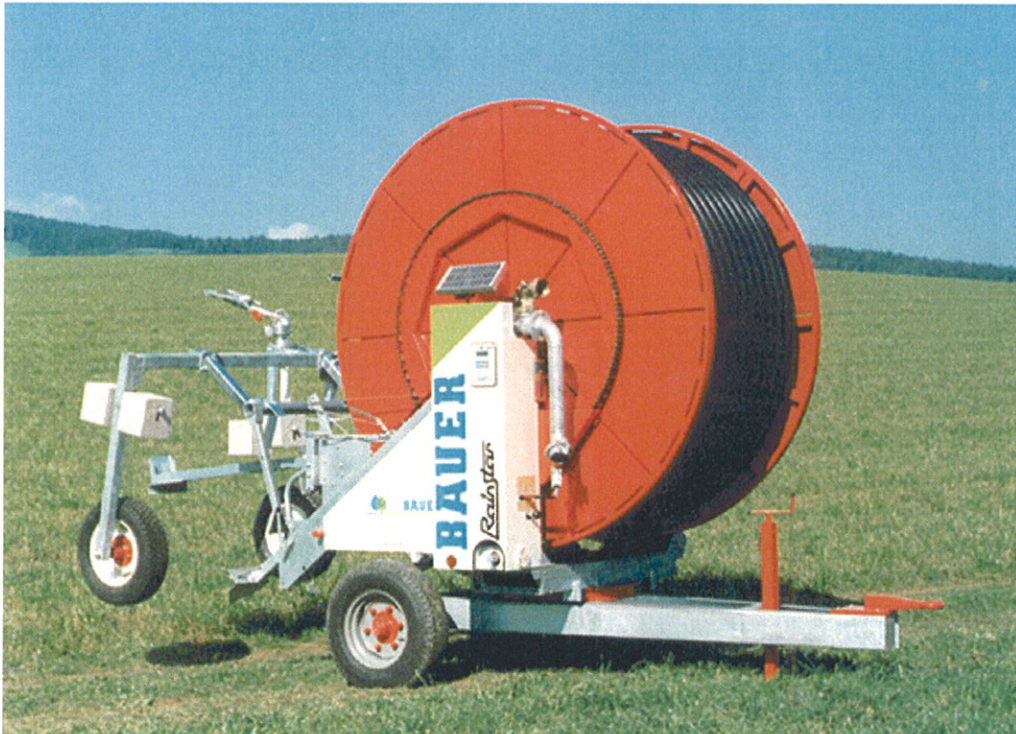
827 9905

Rainstar TX / TXL

III - 2006

Rainstar TX / TXL

(65 TX, 75 TX, 85 TX, 90 TX, 85 TXL, 90 TXL)



*** nur im Set erhältlich / only available in Set**

Teile ohne Bestell Nr. sind keine E-Teile.

Preis und Lieferzeit nur auf Anfrage.

Parts without Part No. are not available as Spare Part.

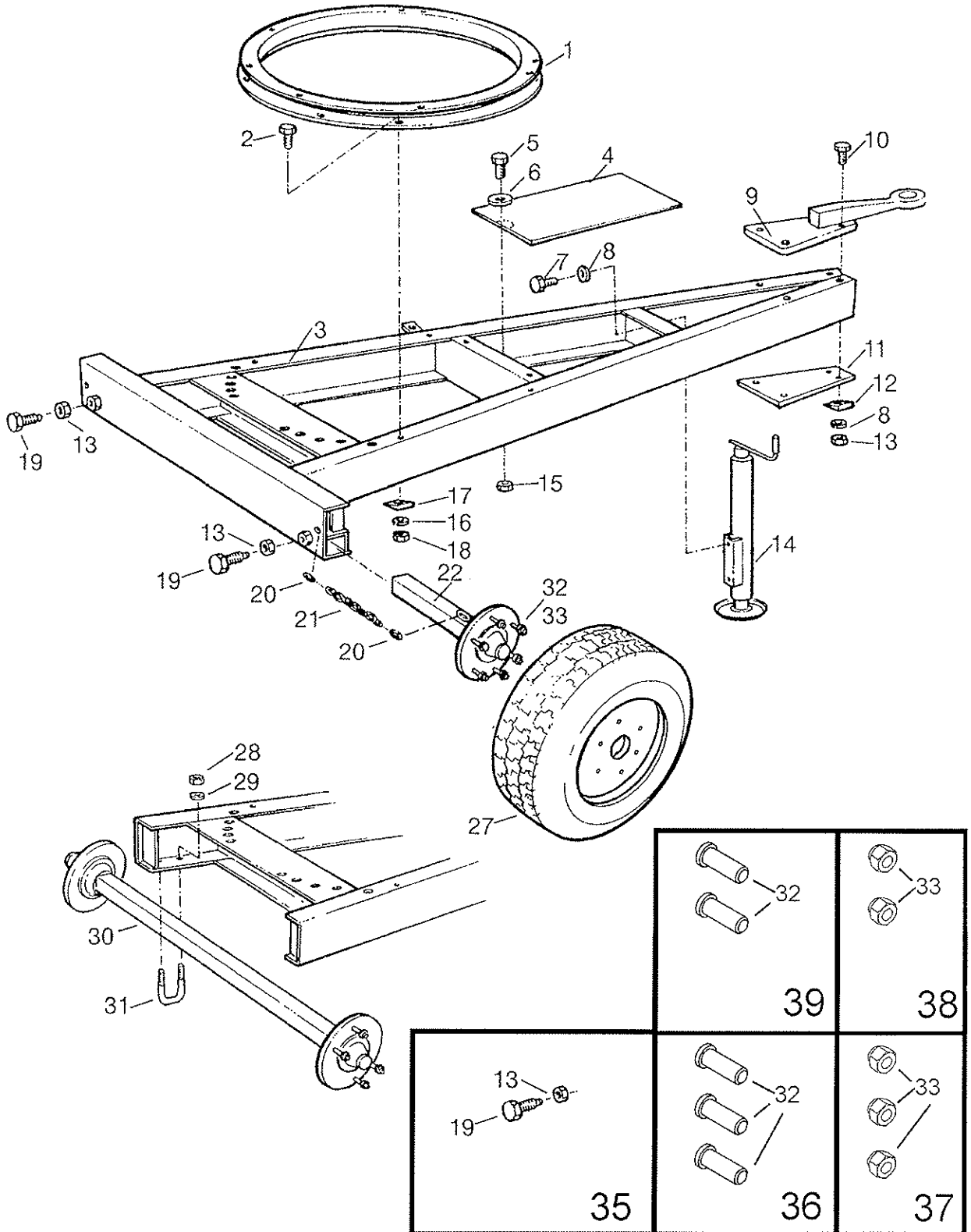
Price and delivery time only on request.



827 9905

Rainstar TX

FAHRGESTELL / CHASSIS



ERSATZTEILISTE
LIST OF SPARE PARTS
LISTE DES PIECES DE RECHANGE

827 9905
RAINSTAR TX / TXL
FAHRGESTELL / UNDERCARRIAGE

Bild Fig. Rep.	Bestell Nr. Part No. Reference	Benennung Description Designation	Stück	Stück	Stück	Stück	Stück	Stück
			quant. pieces	quant. pieces	quant. pieces	quant. pieces	quant. pieces	quant. pieces
			65TX	75TX	85TX	90TX	85TXL	90TXL
1		Kugellenkranz / ball race Kugellenkranz / ball race Kugellenkranz / ball race Kugellenkranz / ball race	1	1	1	1	1	1
2		Skt.Schr. / hex. bolt DIN 933 - M 12 x 30 Skt.Schr. / hex. bolt DIN 933 - M 12 x 35	8	8	8	8	8	8
3		Fahrgestell / undercarriage Fahrgestell / undercarriage Fahrgestell / undercarriage Fahrgestell / undercarriage	1	1	1	1	1	1
4		Ablageblech / support plate Ablageblech / support plate Ablageblech / support plate	1	1	1	1	1	1
5		Skt.Schr. / hex. bolt DIN 933 - M 8 x 20	1	2	2	1	2	1
6		Scheibe / washer DIN 440 - R 9	1	2	2	1	2	1
7		Skt.Schr. / hex. bolt DIN 933 - M 16 x 30 Skt.Schr. / hex. bolt DIN 933 - M 20 x 40	2	2	2	2	2	2
8		Federring / spring washer DIN 127 - B 16 Federring / spring washer DIN 127 - B 20	6	6	6	4	6	4
9		Zugöse / hitch	1	1	1	1	1	1
10		Skt.Schr. / hex. bolt DIN 933 - M 16 x 50	4	4	4	4	4	4
11		Gegenplatte / counter plate	1	1	1	-	1	-
12		U - Scheibe / U-washer DIN 434 - 18	-	-	-	4	-	4
13	*	Skt. Mutter / hex. nut DIN 934 - M 16	4	6	6	6	6	6
14		Stützfuß / support leg Stützfuß / support leg	1	1	1	1	1	1
15		Skt. Mutter / hex. nut DIN 980 - M 8	1	2	2	1	2	1
16		Federring / spring washer DIN 127 - B 12	8	8	8	8	8	8
17		U - Scheibe / U-washer DIN 434 - 14	-	-	-	4	-	4
18		Skt. Mutter / hex. nut DIN 980 - M 12	8	8	8	8	8	8
19	*	Achsstellschraube / axle set screw	-	2	2	2	2	2
20		Scherglied 4 / connecting link	-	4	4	4	4	4
21		Kette 7 Glieder / chain 7 links	-	0,17m	0,17m	0,17m	0,17m	0,17m
22	8294151	Achsstummel / stub axle	-	2	2	2	2	2
	8281129	Achsstummel / stub axle	-	-	-	2	-	2
23	8274282	Rad / wheel 185 / 70 R13	2	-	-	-	-	-
	8294143	Rad / wheel 185 R 14C	-	2	-	-	-	-
	8294153	Rad / wheel 195 R 14 C	-	-	2	-	2	-
	8287101	Rad / wheel 10.0 / 80 - 12 , 8 PR	-	-	-	2	-	2
28		Skt. Mutter / hex. nut DIN 980 - M 12	4	-	-	-	-	-
29		Scheibe / washer DIN 126 - 14	4	-	-	-	-	-
30		Achse / axle	1	-	-	-	-	-
31		Bügel - bracket M 12	2	-	-	-	-	-
32	*	Radbolzen / wheel stud M 16 x 1,5 x 50	4	-	-	5	-	5
	*	Radbolzen / wheel stud M 18 x 1,5 x 54	-	6	6	-	6	-
33	*	Kugelbundmutter / spherical collar nut M 16 x 1,5	4	-	-	5	-	5
	*	Kugelbundmutter / spherical collar nut M 18 x 1,5	-	6	6	-	6	-
35	834 5200	Rep. Set: Achsstummelbefestigung besteht aus: Pos 13,19	-	2	2	2	2	2
36	834 5202	Rep. Set Radbolzen, besteht aus: Pos 32	4	-	-	-	-	-
37	834 5204	Rep. Set Kugelbundmutter besteht aus: Pos 33	4	-	-	-	-	-
38	834 3838	Rep. Set Kugelbundmutter besteht aus: Pos 33	-	4	4	4	4	4
39	834 3836	Rep. Set Radbolzen, besteht aus: Pos 32	-	4	4	4	4	4

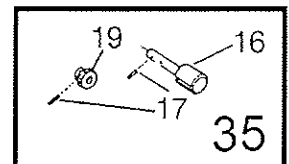
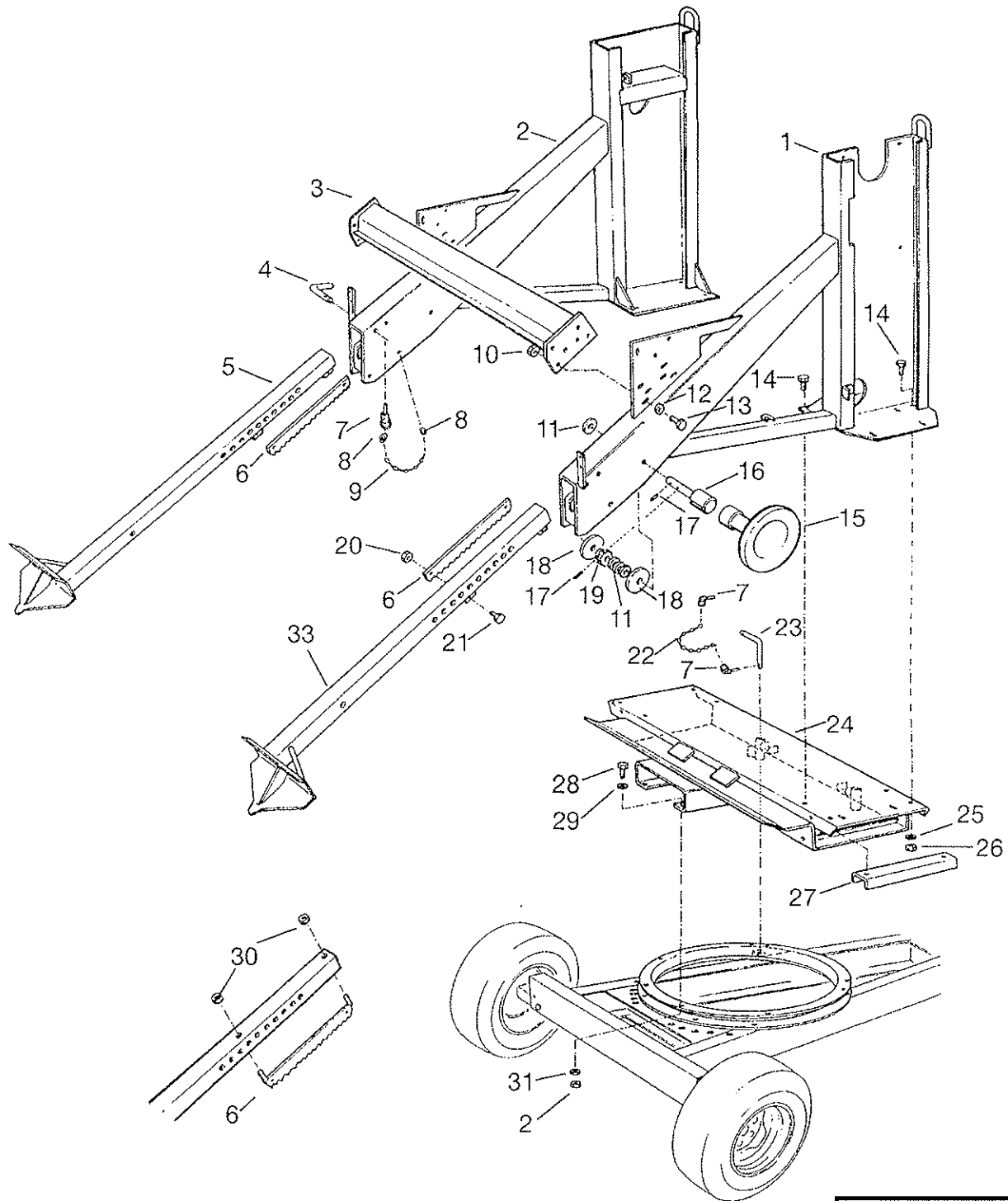
*** nur im Set erhältlich / only available in Set**
Teile ohne Bestell Nr. sind keine E-Teile. Preis und Lieferzeit nur auf Anfrage.
Parts without Part No. are not available as Spare Part. Price and delivery time only on request



827 9905

Rainstar TX

DREHGESTELL / TURNTABLE



ERSATZTEILISTE
LIST OF SPARE PARTS
LISTE DES PIÈCES DE RECHANGE

827 9905
RAINSTAR TX / TXL
DREHGESTELL / TURNTABLE

Bild Fig. Rep.	Benennung Description Designation	Stück quant. pieces	Stück quant. pieces	Stück quant. pieces	Stück quant. pieces	Stück quant. pieces	Stück quant. pieces
		65TX	75TX	85TX	90TX	85TXL	90TXL
1	Drehgestellseitent. rechts / right turntable side frame Drehgestellseitent. rechts / right turntable side frame Drehgestellseitent. rechts / right turntable side frame Drehgestellseitent. rechts / right turntable side frame Drehgestellseitent. rechts / right turntable side frame Drehgestellseitent. rechts / right turntable side frame	1		1			
					1		
			1			1	
							1
2	Drehgestellseitent. links / left turntable side frame Drehgestellseitent. links / left turntable side frame Drehgestellseitent. links / left turntable side frame Drehgestellseitent. links / left turntable side frame Drehgestellseitent. links / left turntable side frame Drehgestellseitent. links / left turntable side frame	1		1			
					1		
			1			1	
							1
3	Schutzblech / guard Schutzblech / guard	1	1	1		1	
					1		1
4	Knebel / toggle Knebel / toggle	2	2	2		2	
					2		2
5	Abstützung links / left support Abstützung links / left support Abstützung links / left support Abstützung links / left support	1	1	1			
						1	
					1		1
6	Zahnstange / toothed rack Zahnstange / toothed rack	-	2	2		2	
					2		2
7	Klappstecker / lynch pin 6	4	4	4	4	4	4
8	Scherglied / connecting link 4	4	4	4	4	4	4
9	Knottenkette 5 Glieder / knotted-link chain 5 links	0,2m	0,2m	0,2m	0,2m	0,2m	0,2m
10	Skt. Mutter / hex. nut DIN 980 - M 10	8	8	8	8	8	8
11	Scheibe / washer DIN 126 - 18 Scheibe / washer DIN 126 - 22 Distanzrohr / spacer tube		8	8	2		
		2				8	2
12	Scheibe / washer DIN 440 - R 11	8	8	8	8	8	8
13	Skt. Schr. / hex. bolt DIN 933 - M 10 x 30	8	8	8	8	8	8
14	Skt. Schr. / hex. bolt DIN 933 - M 16 x 50	8	8	8	8	8	8
15	Handrad / hand wheel Handrad mit Kugelgriff / hand wheel with ball handle	1	1	1		1	
					1		1
16	* Welle / shaft * Welle / shaft * Welle / shaft * Welle / shaft * Welle / shaft		2	2			
		2					
					2		
						2	
							2
17	* Spannstift / dowel pin DIN 1481 - 6 x 30	4	4	4	4	4	4
18	Scheibe / washer Scheibe / washer	4	4	4	-	4	-
19	* Zahnrad sprocket wheel z = 9 * Zahnrad sprocket wheel z = 9	-	2	2	2		
						2	2
20	Skt. Mutter / hex. nut DIN 980 - M 8	-	6	6	-	6	
21	Skt. Mutter / hex. nut DIN 933 - M 8 x 25	-	6	6	-	6	
22	Knottenkette 9 Glieder / knotted-link chain 9 links	0,35m	0,35m	0,35m	0,35m	0,35m	0,35m
23	Knebel / toggle Knebel / toggle	1	1	1	1	1	
							1

*** nur im Set erhältlich / only available in Set**

Teile ohne Bestell Nr. sind keine E-Teile. Preis und Lieferzeit nur auf Anfrage.

Parts without Part No. are not available as Spare Part. Price and delivery time only on request





ERSATZTEILISTE
LIST OF SPARE PARTS
LISTE DES PIÈCES DE RECHANGE

827 9905
RAINSTAR TX / TXL
DREHGESTELL / TURNTABLE

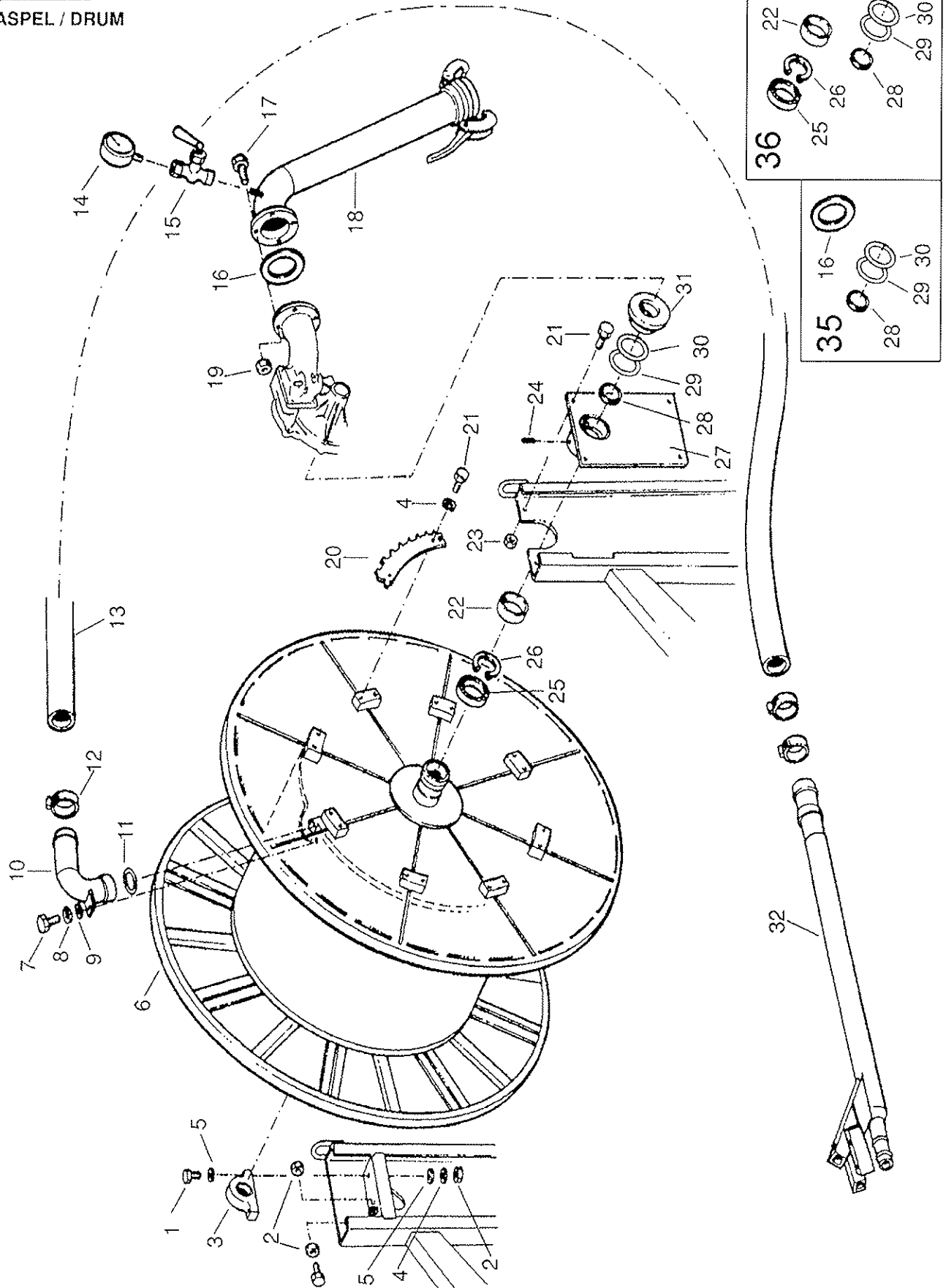
Bild Fig. Rep.	Benennung Description Designation	Stück quant. pieces	Stück quant. pieces	Stück quant. pieces	Stück quant. pieces	Stück quant. pieces	Stück quant. pieces
		65TX	75TX	85TX	90TX	85TXL	90TXL
24	Drehstellunterteil / turntable underframe Drehstellunterteil / turntable underframe Drehstellunterteil / turntable underframe Drehstellunterteil / turntable underframe	1	1	1	1	1	1
25	Federring / spring washer DIN 127 - B 16	4	4	4	4	4	4
26	Skt. Mutter / hex. nut DIN 980 - M 16	4	4	4	4	4	4
27	Versteifungskonsole / stiffening bracket Versteifungskonsole / stiffening bracket Versteifungskonsole / stiffening bracket	2	2	2	2	2	2
28	Skt. Schr. / hex. bolt DIN 933 - M 12 x 30	8	8	8	8	8	8
29	Scheibe / washer DIN 440 - R 13,5	2	2	2	4	2	4
30	Skt. Mutter / hex. nut DIN 980 - M 12	-	-	-	6		6
31	Federring / spring washer DIN 127 - B 12	8	8	8	8	8	8
32	Skt. Mutter / hex. nut DIN 934 - M 12	8	8	8	8	8	8
33	Abstützung rechts / right support Abstützung rechts / right support Abstützung rechts / right support Abstützung rechts / right support	1	1	1	1	1	1
35	8345206 Rep. Set. Welle u. Zahnrad für Abstützung besteht aus: Pos 16,17,19	-	2				
	8345208 Rep. Set. Welle u. Zahnrad für Abstützung besteht aus: Pos 16,17,19	-		2		2	
	8345210 Rep. Set. Welle u. Zahnrad für Abstützung besteht aus: Pos 16,17,19	-					2
	8345278 Rep. Set. Welle u. Zahnrad für Abstützung besteht aus: Pos 16,17,19	-			2		

*** nur im Set erhältlich / only available in Set**
Teile ohne Bestell Nr. sind keine E-Teile. Preis und Lieferzeit nur auf Anfrage.
Parts without Part No. are not available as Spare Part. Price and delivery time only on request



Rainstar TX / TXL

HASPEL / DRUM



ERSATZTEILISTE
LIST OF SPARE PARTS
LISTE DES PIÈCES DE RECHANGE

827 9905
RAINSTAR TX / TXL
HASPEL / REEL

Bild Fig. Rep.	Benennung Description Designation	Stück quant. pieces	Stück quant. pieces	Stück quant. pieces	Stück quant. pieces	Stück quant. pieces	Stück quant. pieces
		65TX	75TX	85TX	90TX	85TXL	90TXL
1	Skt. Schr. / hex. bolt DIN 933 - M 12 x 60	3	3	3	3	3	3
2	Skt. Mutter / hex. nut DIN 934 - M 12	4	4	4	4	4	4
3	0615257 Stehlager / pillow block UCP 207	1	1	1	1	1	1
4	Federring / spring washer DIN 127 - B 12	14	14	18	18	18	18
5	Scheibe / washer DIN 126 - 14	4	4	4	4	4	4
6	Haspel / reel			1			
	Haspel / reel	1					
	Haspel / reel				1		
	Haspel / reel		1				
	Haspel / reel					1	
	Haspel / reel						1
7	Skt. Schr. / hex. bolt DIN 933 - M 12 x 30	1	1	1	1	1	1
8	Scheibe / washer DIN 440 - R 13,5	1	1	1	1	1	1
9	Federring / spring washer DIN 127 - B 12	1	1	1	1	1	1
10	Einlaufbogen / inlet bend 65	1	1	1			
	Einlaufbogen / inlet bend 75	1	1	1		1	
	Einlaufbogen / inlet bend 85		1	1		1	
	Einlaufbogen / inlet bend 90			1		1	
	Einlaufbogen / inlet bend 85				1		1
	Einlaufbogen / inlet bend 90				1		1
	Einlaufbogen / inlet bend 100				1		1
11	0616766 O - Ring 60 x 5	1	1	1		1	
	0616833 O - Ring 74,2 x 5,7				1		1
13	PE - Rohr lt. Typenschild / PE-pipe accord. to nameplate			1			
14	0626010 Glycerinmanometer / glycerine pressure gauge 16 bar	1	1	1	1	1	1
15	0613461 Manometerhahn / cock 1/4"	1	1	1	1	1	1
16	* Dichtung / sealing	1	1	1	1	1	1
17	Skt. Schr. / hex. bolt DIN 933 - M 10 x 40	4	4	4	4	4	4
18	Steigrohr / riser			1	1	1	1
	Steigrohr / riser	1	1				
19	Skt. Mutter / hex. nut DIN 980 - M 10	4	4	4	4	8	4
20	Segment 1"			8	8	8	8
	Segment 3/4"	6	6				
21	Skt. Schr. / hex. bolt DIN 933 - M 12 x 30	16	16	20	20	20	20
22	* Dichtbüchse / bushing			1	1	1	1
	* Dichtbüchse / bushing	1	1				
23	Skt. Mutter / hex. nut DIN 980 - M 12	4	4	4	4	4	4
24	Gew. Stift / setscrew DIN 915 - M 8 x 20	3	3	3	3	3	3
25	0615164 Rillenkugellager / grooved ball bearing 6017 - 2 RS			1	1	1	1
	0615007 Rillenkugellager / grooved ball bearing 6013 - 2 RS	1	1				
26	* Sicherungsring / snap ring DIN 471 - 85 x 3			1	1	1	1
	* Sicherungsring / snap ring DIN 471 - 65 x 2,5	1	1				
27	Lagerung m. Turbinenplatte / bearing with turbine plate			1	1	1	1
	Lagerung m. Turbinenplatte / bearing with turbine plate	1	1				
28	Nutring / grooved ring NIS 90 x 110 x 11			1	1	1	1
	Nutring / grooved ring NIS 75 x 100 x 13	1	1				
29	* O - Ring 99,2 x 5,7			1	1	1	1
	* O - Ring 89,2 x 5,7	1	1				
30	* O - Ring 130 x 4,5	1	1	1	1	1	1
31	Scheibe / washer			1	1	1	1
	Scheibe / washer	1	1				

*** nur im Set erhältlich / only available in Set**
Teile ohne Bestell Nr. sind keine E-Teile. Preis und Lieferzeit nur auf Anfrage.
Parts without Part No. are not available as Spare Part. Price and delivery time only on request





ERSATZTEILISTE
LIST OF SPARE PARTS
LISTE DES PIÈCES DE RECHANGE

827 9905
RAINSTAR TX / TXL
HASPEL / REEL

Bild Fig. Rep.	Benennung Description Designation	Stück quant. pieces	Stück quant. pieces	Stück quant. pieces	Stück quant. pieces	Stück quant. pieces	Stück quant. pieces
		65TX	75TX	85TX	90TX	85TXL	90TXL
32	Horizontalrohr / horizontal tube 65	1	1				
	Horizontalrohr / horizontal tube 75	1	1	1			
	Horizontalrohr / horizontal tube 85		1	1			
	Horizontalrohr / horizontal tube 90			1			
	Horizontalrohr 65 f. Schlauch 63,5 horizontal tube 65 f. hose 63,5	1	1				
	Horizontalrohr 75 f. Schlauch 63,5 horizontal tube 75 f. hose 63,5	1	1	1		1	
	Horizontalrohr 85 f. Schlauch 63,5 horizontal tube 85 f. hose 63,5		1	1		1	
	Horizontalrohr 90 f. Schlauch 63,5 horizontal tube 90 f. hose 63,5			1		1	
	Horizontalrohr / horizontal tube 100				1		1
	Horizontalrohr / horizontal tube 90				1		1
	Horizontalrohr / horizontal tube 85				1		1
35	8345280 Rep. Set Dichtung Haspel	1	1				
	8345281 Rep. Set Dichtung Haspel besteht aus: 16,28,29,30			1	1	1	1
36	8345282 Rep. Set Haspel Lagerung	1	1				
	8345283 Rep. Set Haspel Lagerung besteht aus: 22,25,26,28,29,30			1	1	1	1

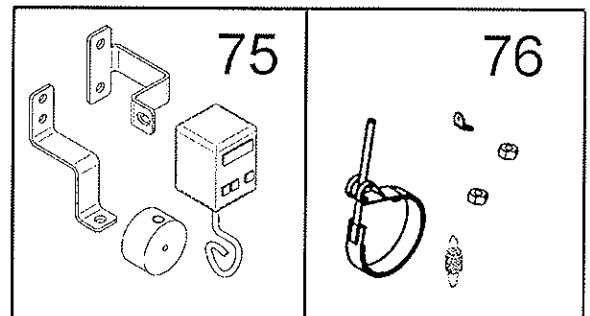
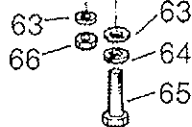
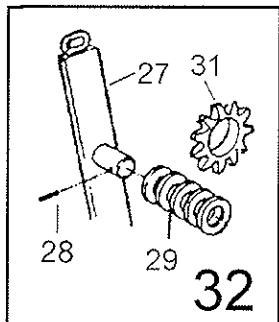
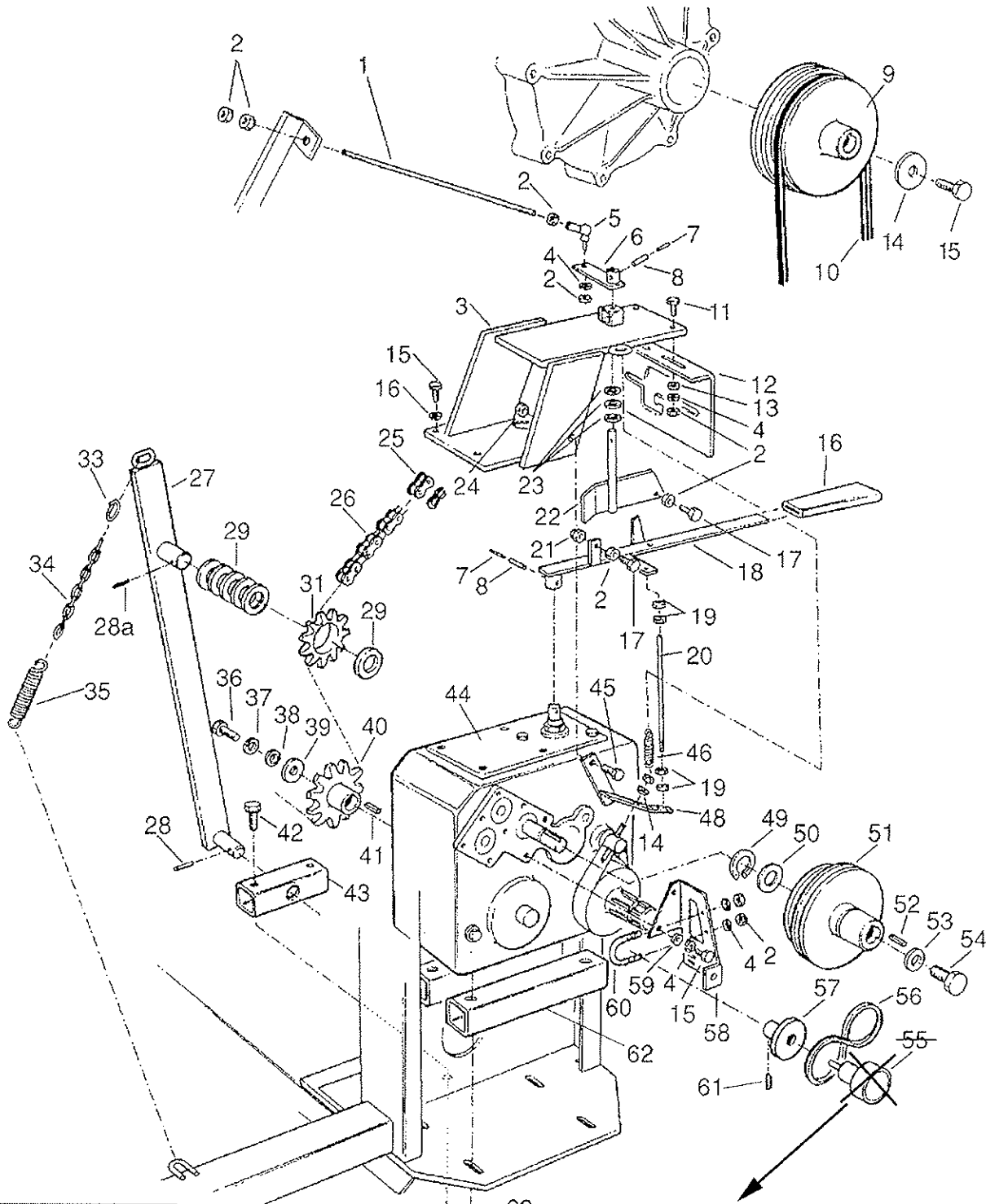
** nur im Set erhältlich / only available in Set*

Teile ohne Bestell Nr. sind keine E-Teile. Preis und Lieferzeit nur auf Anfrage.

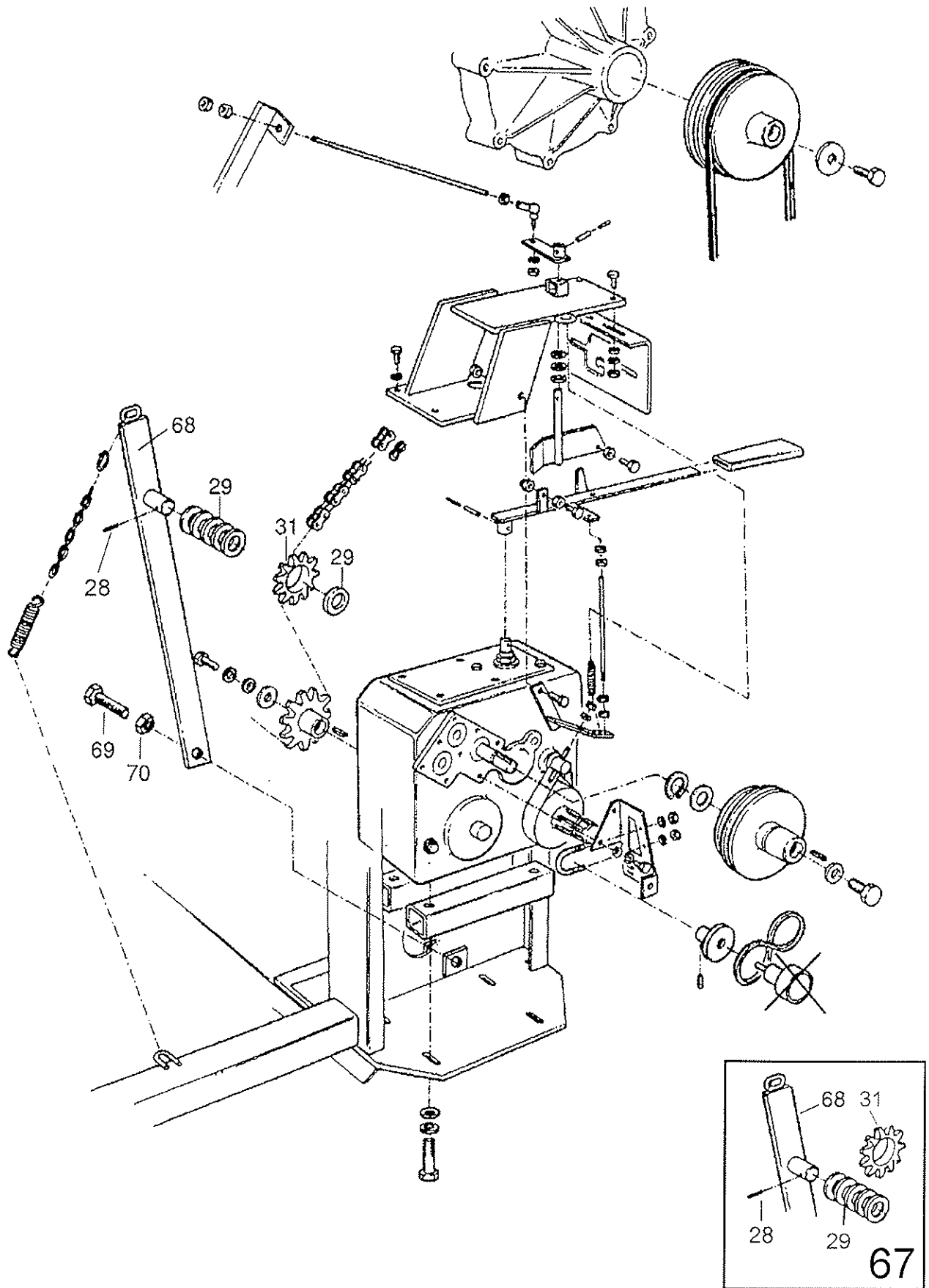
Parts without Part No. are not available as Spare Part. Price and delivery time only on request

Rainstar TX / TXL

ANTRIEB / DRIVE



Rainstar TX / TXL



ERSATZTEILISTE
LIST OF SPARE PARTS
LISTE DES PIÈCES DE RECHANGE

827 9905
RAINSTAR TX / TXL
ANTRIEB / DRIVE

Bild Fig. Rep.	Benennung Description Designation	Stück quant. pieces	Stück quant. pieces	Stück quant. pieces	Stück quant. pieces	Stück quant. pieces	Stück quant. pieces
		65TX	75TX	85TX	90TX	85TXL	90TXL
1	Abschaltstange / shut-off rod Abschaltstange / shut-off rod Abschaltstange / shut-off rod Abschaltstange / shut-off rod Abschaltstange / shut-off rod Abschaltstange / shut-off rod	1	1	1	1	1	1 (G2) 1 (G4)
2	Skt. Mutter / hex. nut DIN 934 - M 8 Skt. Mutter / hex. nut DIN 934 - M 8 Skt. Mutter / hex. nut DIN 934 - M 10	10	10	10	10	10	10 (G2) 8 (G4) 2 (G4)
3	Konsole / bracket	1	1	1	1	1	1
4	Federring / spring washer DIN 127 - B 8	11	11	11	11	11	11
5	0635227 Gelenk / joint DIN 71802 - M 8 0635225 Gelenk / joint DIN 71802 - M 10	1	1	1	1	1	1 (G2) 1 (G4)
6	Abschalthebel / shut-off lever 2	1	1	1	1	1	1
7	Spannstift / dowel pin DIN 1481 - 3,5 x 30	2	2	2	2	2	2
8	Spannstift / dowel pin DIN 1481 - 6 x 30	2	2	2	2	2	2
9	8289309 Keilriemenscheibe / pulley - Turbine 8289317 Keilriemenscheibe / pulley - Turbine	1	1	1 1* (ø90)	1	1 1* (ø90)	1
10	0627328 Riemen / belt DIN 7753 - 9,5 x 1287 Lw 0627329 Riemen / belt DIN 7753 - 9,5 x 1562 Lw 0627330 Riemen / belt DIN 7753 - 9,5 x 1812 Lw 0627385 Riemen / belt DIN 7753 - 9,5 x 1875 LA 0627339 Riemen / belt DIN 7753 - 9,5 x 1950 LA 0627338 Riemen / belt DIN 7753 - 9,5 x 2000 LA	1	1	1 1* (ø90)	1	1 1* (ø90)	1
9a	8289301 Keilriemenscheibe / pulley - Turbine	1	1	1	1		
10a	0627336 Riemen / belt DIN 7753 - 9,5 x 1887 Lw 0627335 Riemen / belt DIN 7753 - 9,5 x 1362 Lw 0627337 Riemen / belt DIN 7753 - 9,5 x 1637 Lw	1	1	1	1		
11	Skt. Schr. / hex. bolt DIN 933 - M 8 x 25	2	2	2	2	2	2
12	Kulisse / shifting gate	1	1	1	1	1	1
13	Scheibe / washer DIN 440 - R 9	2	2	2	2	2	2
14	Scheibe / washer DIN 440 - R 11	2	2	2	2	2	2
15	Skt. Schr. / hex. bolt DIN 933 - M 8 x 20	7	7	7	7	7	7
16	Handgriff / handle	1	1	1	1	1	1
17	Skt. Schr. / hex. bolt DIN 933 - M 8 x 40	2	2	2	2	2	2
18	Schalthebel / gear shift lever	1	1	1	1	1	1
19	Skt. Mutter / hex. nut DIN 934 - M 10	4	4	4	4	4	4
20	Gew. Stange / threaded rod M 10 x 230	1	1	1	1	1	1
21	Hutmutter / cap nut DIN 1587 - M 8	2	2	2	2	2	2
22	Abschalthebel / shut-off lever 3	1	1	1	1	1	1
23	Scheibe / washer DIN 126 - 18	4	4	4	4	4	4
24	Skt. Mutter / hex. nut DIN 980 - M 10	1	1	1	1	1	1
25	0618233 Glied / link E - DIN 8187 - 1" 0618192 Glied / link E - DIN 8187 - 3/4"	1	1	1	1	1	1
26	0618375 Kette / chain DIN 8187 - 1" , 193 Glieder / links 0618374 Kette / chain DIN 8187 - 3/4" , 203 Glieder / links 0618250 Kette / chain DIN 8187 - 3/4" , 215 Glieder / links 0618378 Kette / chain DIN 8187 - 1" , 197 Glieder / links 0618382 Kette / chain DIN 8187 - 1" , 195 Glieder / links	1	1	1	1	1	1 (G4) 1 (G2)
27	* Kettenspanner / chain tensioner * Kettenspanner / chain tensioner	1	1	1	1	1	1
28	* Spannstift / dowel pin DIN 1481 - 6 x 30	1	1	2	2	2	2
28a	* Spannstift / dowel pin DIN 1481 - 3 x 20	1	1				

*** nur im Set erhältlich / only available in Set**

Teile ohne Bestell Nr. sind keine E-Teile. Preis und Lieferzeit nur auf Anfrage.

Parts without Part No. are not available as Spare Part. Price and delivery time only on request



ERSATZTEILISTE
LIST OF SPARE PARTS
LISTE DES PIÈCES DE RECHANGE

827 9905
RAINSTAR TX / TXL
ANTRIEB / DRIVE

Bild Fig. Rep.	Benennung Description Designation	Stück quant. pieces	Stück quant. pieces	Stück quant. pieces	Stück quant. pieces	Stück quant. pieces	Stück quant. pieces
		65TX	75TX	85TX	90TX	85TXL	90TXL
29	* Scheibe / washer DIN 126 - 22			6	6	6	6
	* Scheibe / washer DIN 126 - 11	9	9				
31	* Kettenrad / sprocket wheel 1" , z = 9			1	1	1	1
	* Kettenrad / sprocket wheel 3/4" , z = 8	1	1				
32	8274714 Kettenspanner / chain tensioner kpl.			1	1	1	1
	8274725 Kettenspanner / chain tensioner kpl.	1	1				
33	Scherglied / connecting link 5	1	1	1	1	1	1
34	Kette / chain 4 x 21 , 14 Glieder / links	1	1	1	1	1	1
35	8280448 Zugfeder / tension spring	1	1	1		1	
	8242323 Zugfeder / tension spring				1		1
36	Skt. Schr. / hex. bolt DIN 933 - M 10 x 40			1	1	1	1
	Skt. Schr. / hex. bolt DIN 933 - M 10 x 50	1	1				
37	Federring / spring washer DIN 127 - B 10	1	1	1	1	1	1
38	Scheibe / washer DIN 126 - 11	1	1	1	1	1	1 (G2)
	Scheibe / washer DIN 440 - R11						1 (G4)
39	Scheibe / washer DIN 9021 - B 13	1	1	1	1	1	1 (G2)
	Scheibe / washer DIN 440 - R17,5						1 (G4)
40	8274702 Kettenrad / sprocket wheel 1" , z = 10			1			
	8274746 Kettenrad / sprocket wheel 1" , z = 9					1	
	8274721 Kettenrad / sprocket wheel 3/4" , z = 14	1					
	8274741 Kettenrad / sprocket wheel 1" , z = 8				1		1 (G2)
	8277025 Kettenrad / sprocket wheel 1" , z = 13						1 (G4)
	8274761 Kettenrad / sprocket wheel 3/4" , z = 12		1				
41	Paßfeder / key A 10 x 8 x 50	1	1	1	1	1	1 (G2)
	Paßfeder / key B 14 x 9 x 40						1 (G4)
42	Skt. Schr. / hex. bolt DIN 933 - M 12 x 80	2	2	2	2	2	2
43	Konsole / bracket	1	1	1	1	1	1
44	8276000 Getriebe / gearbox - BAUER	1	1	1	1	1	1
44a	Getriebe / gearbox - COMER	1	1	1	1	-	-
45	Skt. Schr. / hex. bolt DIN 933 - M 10 x 30	1	1	1	1	1	1
46	8250345 Zugfeder / tension spring	1	1	1	1	1	1
47	Skt. Mutter / hex. nut DIN 980 - M 8	1	1	1	1	1	1
48	Bremshebel / brake lever	1	1	1	1	1	1
49	Sicherungsring / snap ring DIN 471 - 20 x 1,2	1	1	1	1	1	1
50	Stützscheibe / supporting ring DIN 988 - 20x28x2	3	3	3	3	3	3
51	8289310 Keilriemenscheibe / pulley - Antrieb / drive / BAUER	1	1	1		1	
	8289318 Keilriemenscheibe 3 fach / pulley - Antrieb / drive / BAUER			1* (ø90)	1	1* (ø90)	1
51a	8289302 Keilriemenscheibe / pulley - Antrieb / drive ; COMER	1	1	1	1	-	-
52	Paßfeder / key A 6 x 6 x 28	1	1	1	1	1	1
53	Scheibe / washer DIN 440 - R 6,6	1	1	1	1	1	1
54	Skt. Schr. / hex. bolt DIN 933 - M 6 x 20	1	1	1	1	1	1
55	Tachometer 0 - 120 m/h	1	1	1	1	1	1
56	8328842 Riemen / belt for tachometer (360 lg.)	1	1	1		1	
	8328806 Riemen / belt for tachometer (400 lg.)				1		1

** nur im Set erhältlich / only available in Set*

Teile ohne Bestell Nr. sind keine E-Teile. Preis und Lieferzeit nur auf Anfrage.

Parts without Part No. are not available as Spare Part. Price and delivery time only on request





ERSATZTEILISTE
LIST OF SPARE PARTS
LISTE DES PIÈCES DE RECHANGE

827 9905
RAINSTAR TX / TXL
ANTRIEB / DRIVE

Bild Fig. Rep.	Benennung Description Designation	Stück quant. pieces	Stück quant. pieces	Stück quant. pieces	Stück quant. pieces	Stück quant. pieces	Stück quant. pieces
		65TX	75TX	85TX	90TX	85TXL	90TXL
57	8275077 Nutenscheibe / pulley 48,7	1					
	8275087 Nutenscheibe / pulley 49,2		1				
	8275073 Nutenscheibe / pulley 48,2			1			
	8275082 Nutenscheibe / pulley 60,2				1		
	8275066 Nutenscheibe / pulley 43,9					1	
	8275096 Nutenscheibe / pulley 61,9 (Getriebe G 2)						1
	8275099 Nutenscheibe / pulley 38,2 (Getriebe G 4)						1
57a	8275071 Nutenscheibe / pulley 53,9			1			
	8275076 Nutenscheibe / pulley 52,8	1			1		
	8275081 Nutenscheibe / pulley 67,6						
	8275086 Nutenscheibe / pulley 53,4		1				
58	Konsole / bracket	1	1	1	1	1	1
59	Scheibe / washer DIN 126 - 9	2	2	2	2	2	2
60	Befestigungsbügel / mounting bracket 1"	1	1	1	1	1	1
61	Gew. Stift / threaded pin DIN 914 - M 6 x 12	1	1	1	1	1	1
62	Unterlage / support -- for BAUER Getriebe / Gear	2	2	2	2	2	2 (G2)
62a	Unterlage / support -- for COMER Getriebe / Gear	2	2	2	2	-	-
63	Scheibe / washer DIN 440 - R 13,5	6	6	6	6	6	6 (G2)
	Scheibe / washer DIN 440 - R 17,5						4 (G4)
64	Federring / spring washer DIN 127 - B 12	4	4	4	4	4	4 (G2)
	Federring / spring washer DIN 127 - B 16						4 (G4)
65	Skt. Schr. / hex. bolt DIN 933 - M 12 x 90	4	4	4	4	4	4 (G2)
	Skt. Schr. / hex. bolt DIN 933 - M 16 x 40						2 (G4)
	Skt. Schr. / hex. bolt DIN 933 - M 16 x 50						2 (G4)
66	Skt. Mutter / hex. nut DIN 980 - M 12	2	2	2	2	2	2
67	8274703 Kettenspanner / chain tensioner kpl.			-	-	1	1
	8274726 Kettenspanner / chain tensioner kpl.	1	1				
68	* Kettenspanner / chain tensioner			-	-	1	1
	* Kettenspanner / chain tensioner	1	1				
68	Skt. Schr. / hex. bolt DIN 933 - M 12 x 70	1	1	-	-	1	1
70	Skt. Mutter / hex. nut DIN 934 - M 12	1	1	-	-	1	1
75	8004693 Tacho elektr.	1	1	1	1	1	1
76	8345276 Rep. Set Bandbremse G2	1	1	1	1	1	1

* nur im Set erhältlich / only available in Set

Teile ohne Bestell Nr. sind keine E-Teile. Preis und Lieferzeit nur auf Anfrage.

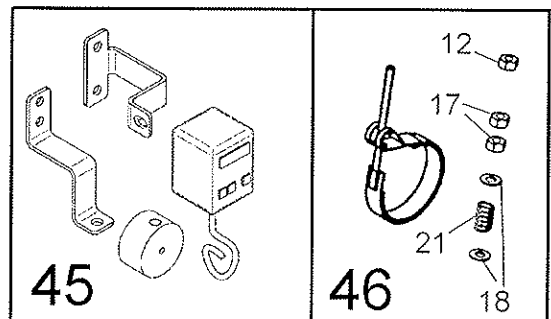
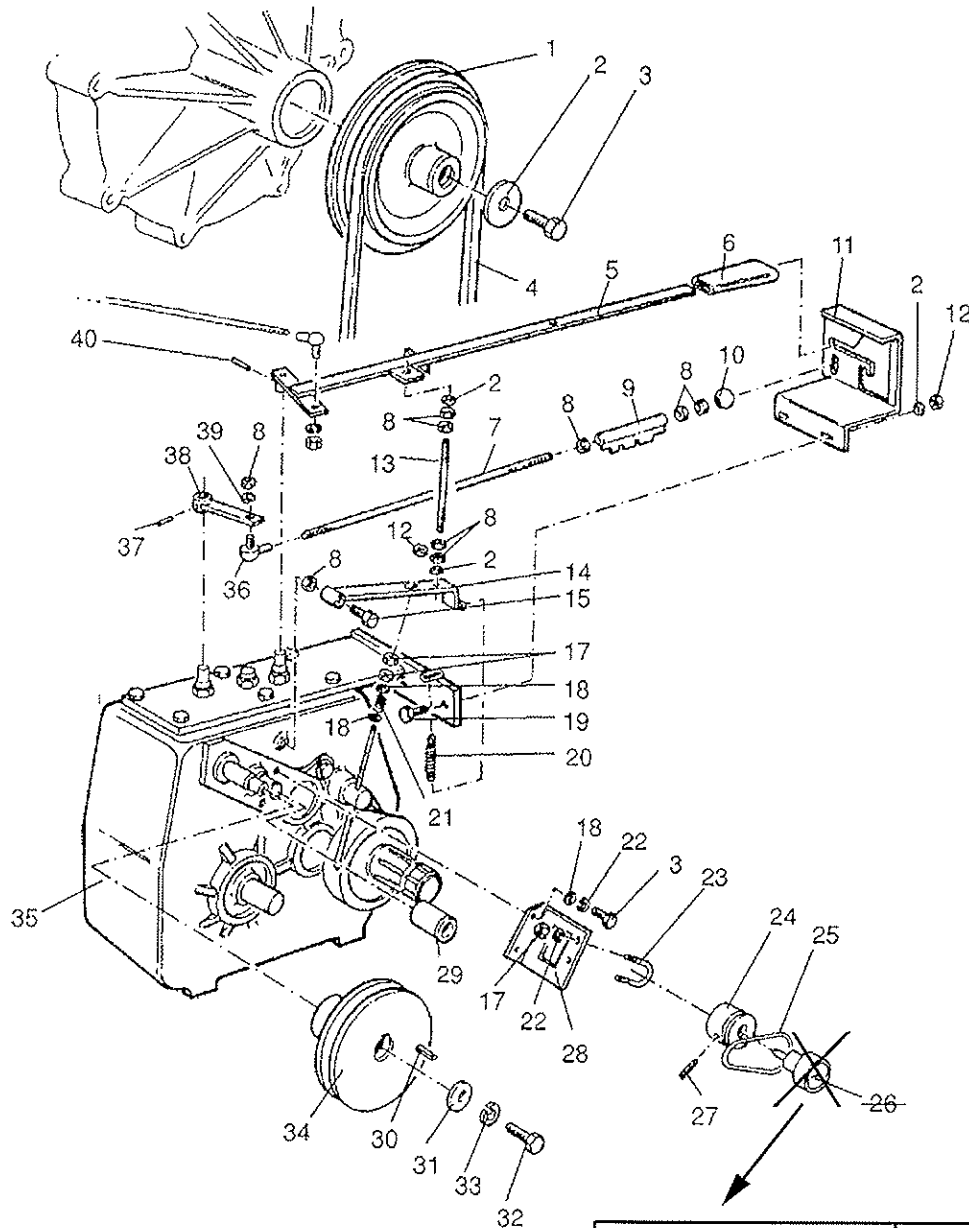
Parts without Part No. are not available as Spare Part. Price and delivery time only on request



827 9905

Rainstar TX / TXL

ANTRIEB / DRIVE G 4



ERSATZTEILISTE
LIST OF SPARE PARTS
LISTE DES PIECES DE RECHANGE

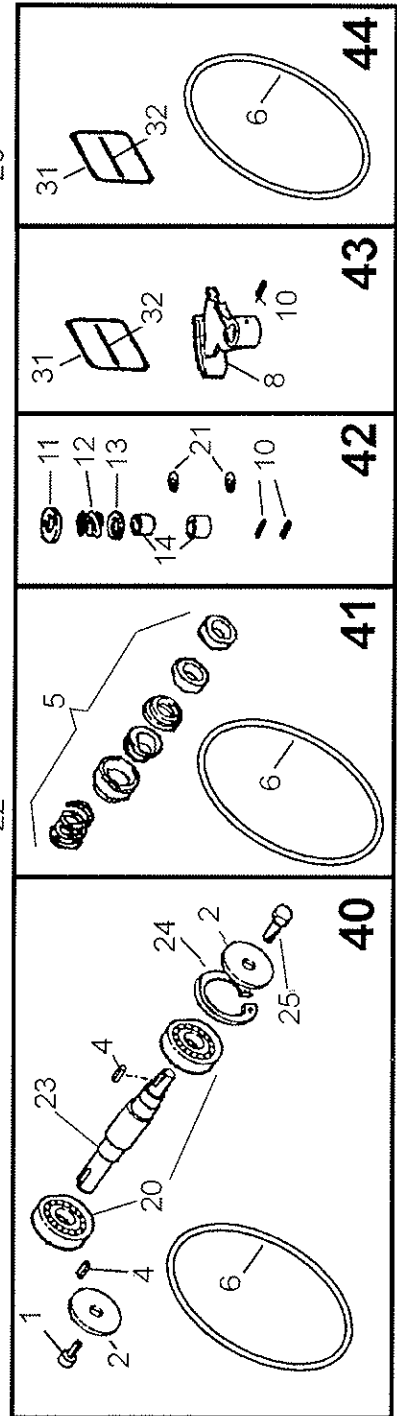
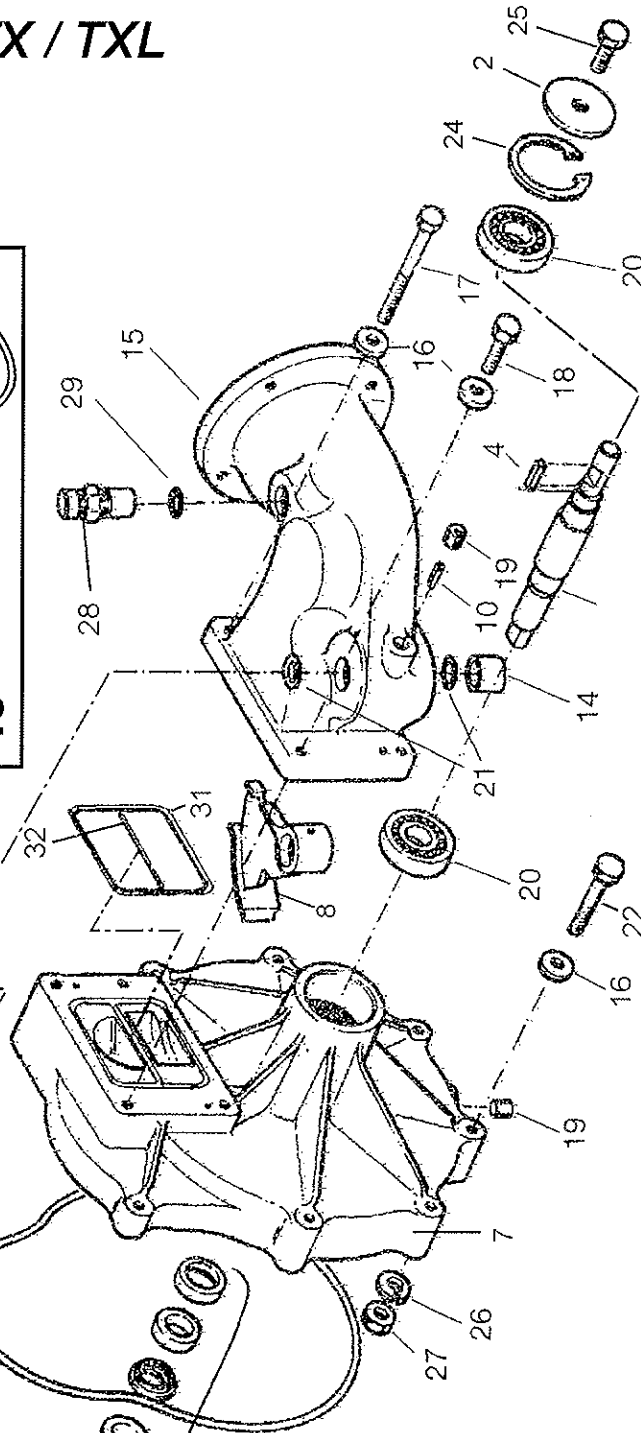
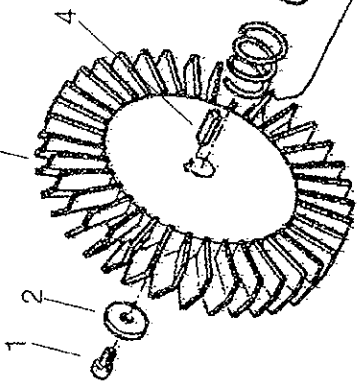
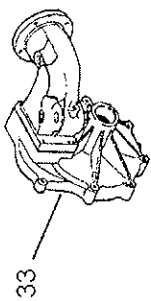
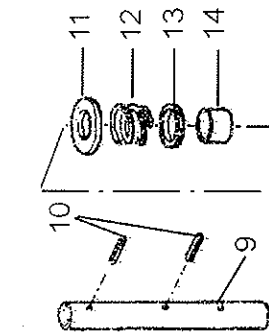
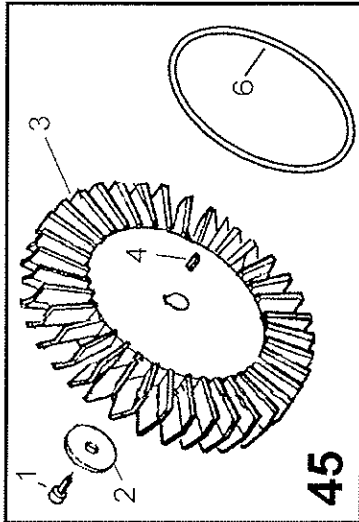
827 9905
RAINSTAR TX / TXL
ANTRIEB / DRIVE G4

Bild Fig. Rep.		Benennung Description Designation	Stück quant. pieces	Stück quant. pieces	Stück quant. pieces	Stück quant. pieces	Stück quant. pieces	Stück quant. pieces
			65TX	75TX	85TX	90TX	85TXL	90TXL
1	8289325	Keilriemenscheibe / pulley - Turbine						1
2		Scheibe / washer DIN 440 - R 11						6
3		Skt. Schr. / hex. bolt DIN 933 - M 8 x 20						3
4	0627385	Riemen / belt DIN 7753 - 9,5 x 1875 LA						1
5		Abschalthebel / shut-off lever 3						1
6		Handgriff / handle						1
7		Gew. Stange / threaded rod M 10 x 495						1
8		Skt. Mutter / hex. nut DIN 934 - M 10						9
9		Rohr mit Rastblech / pipe with arresting plate						1
10		Kugelknopf / spherical handle M 10						1
11		Kulisse / shifting gate						1
12		Skt. Mutter / hex. nut DIN 980 - M 8						4
13		Gew. Stange / threaded rod M 10 x 195						1
14		Bremshebel / brake lever						1
15		Skt. Schr. / hex. bolt DIN 933 - M 10 x 50						1
17		Skt. Mutter / hex. nut DIN 934 - M 8						4
18		Scheibe / washer DIN 126 - 9						4
19		Skt. Schr. / hex. bolt DIN 933 - M 8 x 30						2
20	8301014	Zugfeder / tension spring						1
21	5030212	Druckfeder / pressure spring						1
22		Federring / spring washer DIN 127 - B 8						4
23		Befestigungsbügel / mounting bracket 1"						1
24		Nutenscheibe / pulley 38,2						1
25	8277574	Riemen / belt for tachometer (220 long)						1
26		Tachometer 0 - 120 m/h						1
27		Gew. Stift / threaded pin DIN 914 - M 6 x 12						1
28		Konsole / bracket						1
29	8277572	Nutenscheibe / pulley 23,6						1
30		Paßfeder / key A 6 x 6 x 36						1
31		Scheibe / washer DIN 440 - R 6,6						1
32		Skt. Schr. / hex. bolt DIN 933 - M 6 x 16						1
33		Federring / spring washer DIN 127 - B 6						1
34	8289324	Keilriemenscheibe / pulley - Antrieb						1
35	8278000	Getriebe / gearbox						1
36	0635225	Gelenk / joint DIN 71802 - M 10						1
37		Spannstift / dowel pin DIN 1481 - 6 x 30						1
38		Schalthebel / gear shift lever						1
39		Federring / spring washer DIN 127 - B 10						2
40		Spannstift / dowel pin DIN 1481 - 8 x 36						1
45	8004693	Tacho elektr.						1
46	8343855	Rep. Set Bandbremse G4						1



Rainstar TX / TXL

TURBINE / TURBINE



ERSATZTEILISTE
LIST OF SPARE PARTS
LISTE DES PIÈCES DE RECHANGE

827 9905
RAINSTAR TX / TXL
TURBINE / TURBINE

Bild Fig. Rep.	Benennung Description Designation	Stück quant. pieces	Stück quant. pieces	Stück quant. pieces	Stück quant. pieces	Stück quant. pieces	Stück quant. pieces
		65TX	75TX	85TX	90TX	85TXL	90TXL
1	* Schraube / bolt DIN 7984 - M 10 x 20	1	1	1	1	1	1
2	* Scheibe / washer DIN 440 - R 11	2	2	2	2	2	2
3	* Turbinenlaufrad / turbine impeller	1	1	1	1	1	1
4	* Paßfeder / key DIN 6884 - 6 x 6 x 22	2	2	2	2	2	2
5	* Gleitringdichtung / mechanical seal 24mm	1	1	1	1	1	1
6	* O - Ring für Turbinengehäuse / O-ring for turbine housir	1	1	1	1	1	1
7	Turbinengehäuse / turbine housing	1	1	1	1	1	1
8	* Regelnocke / regulating flap	1	1	1	1	1	1
9	Regelungswelle / regulating shaft	1	1	1	1	1	1
10	* Spannstift / dowel pin DIN 1481 - 6 x 30	3	3	3	3	3	3
11	* Scheibe / washer DIN 125 - A 21	1	1	1	1	1	1
12	* Druckfeder / pressure spring / pressure spring	1	1	1	1	1	1
13	* Druckring / thrust collar	1	1	1	1	1	1
14	* Gleitlager / sliding bearing 20 x 23 x 15	2	2	2	2	2	2
15	Regelungsdeckel / cover of regulation system	1	1	1		1	
	Regelungsdeckel / cover of regulation system			1* (ø90)	1	1* (ø90)	1
16	Scheibe / washer DIN 125 - A 10,5	11	11	11	11	11	11
17	Skt. Schr. / hex. bolt DIN 931 - M 10 x 120	1	1	1	1	1	1
18	Skt. Schr. / hex. bolt DIN 933 - M 10 x 35	4	4	4	4	4	4
19	Schr. / bolt DIN 906 - 1/4"	2	2	2	2	2	2
20	* Rillenkugellager / grooved ball bearing 6305 - 2 RS	2	2	2	2	2	2
21	* O - Ring 20 x 2	2	2	2	2	2	2
22	Skt. Schr. / hex. bolt DIN 931 - M 10 x 75	6	6	6	6	6	6
23	* Turbinenwelle / turbine shaft	1	1	1	1	1	1
24	* Sicherungsring / retaining ring DIN 472 - 62 x 2	1	1	1	1	1	1
25	* Skt. Schr. / hex. bolt DIN 933 - M 8 x 20	1	1	1	1	1	1
26	Federring / spring washer DIN 127 - B 10	11	11	11	11	11	11
27	Skt. Mutter / hex. nut DIN 934 - M 10	8	8	8	8	8	8
28	Regelungsschraube / egulatingscrew			1* (ø90)	1	1* (ø90)	1
29	O-Ring 39,2 x 3 / o-ring 39,2 x 3			1* (ø90)	1	1* (ø90)	1
31	* O - Ring 140 x 4	1	1	1	1	1	1
32	* Rundschnur ø 4	0,125m	0,125m	0,125m	0,125m	0,125m	0,125m
33	827 4000 Turbine TX 20	1	1	1	-	1	-
	827 4040 Turbine TX 20	-	-	1* (ø90)	1	1* (ø90)	1
40	834 5216 Rep.Set Turbinenwelle besteht aus : Pos 1,2,4,20,23,24,25	1	1	1	1	1	1
41	834 5212 Rep.Set Gleitringdichtung besteht aus : Pos 5,6	1	1	1	1	1	1
42	834 5214 Rep.Set Regelwellenlagerung besteht aus : 10,11,12,13,14,21	1	1	1	1	1	1
43	834 5222 Rep.Set Regelnocke besteht aus : Pos 8,10,31,32	1	1	1	1	1	1
44	834 5224 Rep.Set Dichtungsset besteht aus : Pos 6,31,32	1	1	1	1	1	1
45	834 5226 Rep.Set Laufrad besteht aus: Pos 1,2,3,4,6	1	1	1	1	1	1

Bemerkungen / Remarks : * nur für PE-Rohrø 90 mm / only for PE-pipe diam 90 mm

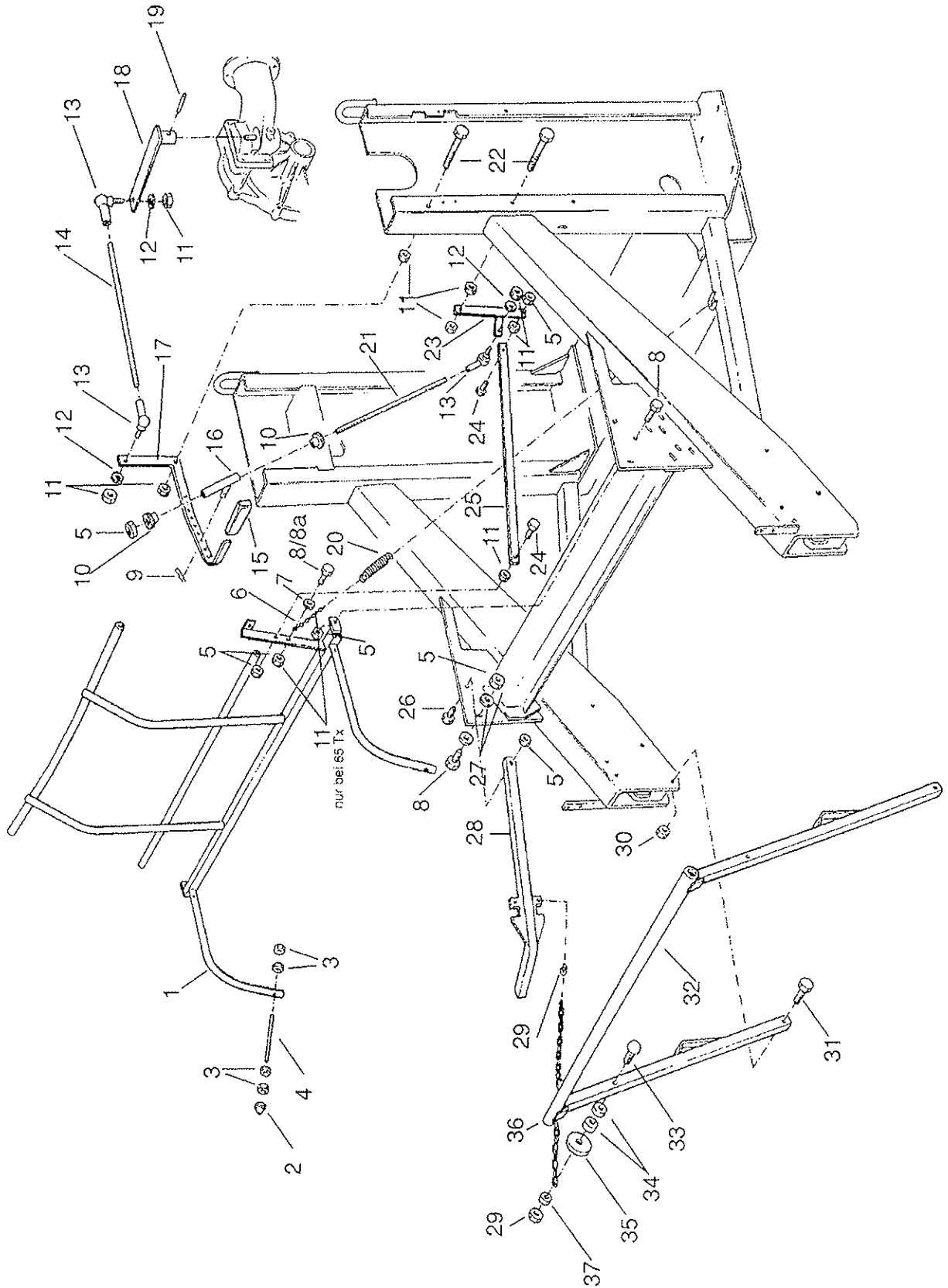
*** nur im Set erhältlich / only available in Set**

Teile ohne Bestell Nr. sind keine E-Teile. Preis und Lieferzeit nur auf Anfrage.

Parts without Part No. are not available as Spare Part. Price and delivery time only on request

Rainstar TX / TXL

REGELUNG / REGULATION



ERSATZTEILISTE
LIST OF SPARE PARTS
LISTE DES PIÈCES DE RECHANGE

827 9905
RAINSTAR TX / TXL
REGELUNG / SPEED CONTROL

Bild Fig. Rep.	Benennung Description Designation	Stück quant. pieces	Stück quant. pieces	Stück quant. pieces	Stück quant. pieces	Stück quant. pieces	Stück quant. pieces
		65TX	75TX	85TX	90TX	85TXL	90TXL
1	Tastrahmen / shut-off frame (feeler bar) Tastrahmen / shut-off frame (feeler bar) Tastrahmen / shut-off frame (feeler bar) Tastrahmen / shut-off frame (feeler bar) Tastrahmen / shut-off frame (feeler bar)	1		1		1	
2	Hutmutter / cap nut DIN 1587 - M 12	2	2	2	2	2	2
3	Skt. Mutter / hex. nut DIN 934 - M 12	8	8	8	8	8	8
4	Gew. Stange / threaded rod M 12 x 140 Skt. Schr. / hex. bolt DIN 933 - M 12 x 80	2	2	2	2	2	2
5	Skt. Mutter / hex. nut DIN 980 - M 10	7	8	8	8	8	8
6	Kette / chain 4 x 21 , 5 Glieder / links	-	0,1m	0,1m	0,1m	0,1m	0,1m
7	Scheibe / washer DIN 440 - R 11	-	1	1	1	1	1
8	Skt. Schr. / hex. bolt DIN 933 - M 10 x 30	3	4	4	4	4	4
8a	Skt. Schr. / hex. bolt DIN 933 - M 10 x 50	1	-	-	-	-	-
9	Federstecker / spring pin 3	1	1	1	1	1	1
10	Griffscheibe / knob M 10	2	2	2	2	2	2
11	Skt. Mutter / hex. nut DIN 934 - M 10	14	12	12	12	12	12
12	Federring / spring washer DIN 127 - B 10	3	3	3	3	3	3
13	0635225 Gelenk / joint DIN 71802 - M 10	3	3	3	3	3	3
14	Gew. Stange / threaded rod M 10 x 165 Gew. Stange / threaded rod M 10 x 140 Gew. Stange / threaded rod M 10 x 235 Gew. Stange / threaded rod M 10 x 300	1	1	1	1	1	1
15	Handgriff / handle	1	1	1	1	1	1
16	Regelhülse / regulating sleeve	1	1	1	1	1	1
17	Regelhebel / regulating lever 2	1	1	1	1	1	1
18	Regelhebel / regulating lever 3	1	1	1	1	1	1
19	Spannstift / dowel pin DIN 1481 - 6 x 30	1	1	1	1	1	1
20	6410866 Zugfeder / tension spring	1	1	1	1	1	1
21	Gew. Stange / threaded rod M 10 x 540 Gew. Stange / threaded rod M 10 x 600 Gew. Stange / threaded rod M 10 x 520 Gew. Stange / threaded rod M 10 x 695 Gew. Stange / threaded rod M 10 x 790	1	1	1	1	1	1
22	Skt. Schr. / hex. bolt DIN 931 - M 10 x 120 Skt. Schr. / hex. bolt DIN 931 - M 10 x 140	2	2	2	2	2	2
23	Regelhebel / regulating lever 1	1	1	1	1	1	1
24	Skt. Schr. / hex. bolt DIN 933 - M 10 x 35	2	2	2	2	2	2
25	Regelstange / control lever Regelstange / control lever Regelstange / control lever Regelstange / control lever	1	1	1	1	1	1
26	Skt. Schr. / hex. bolt DIN 933 - M 10 x 50	1	1	1	1	1	1
27	Scheibe / washer DIN 126 - 11	2	2	2	2	2	2
28	Haken / hook Haken / hook	1	1	1	1	1	1
29	Scherglied / connecting link 5	1	1	1	1	1	1
30	Skt. Mutter / hex. nut DIN 980 - M 12	3	3	3	3	3	3
31	Skt. Schr. / hex. bolt DIN 933 - M 12 x 60	2	2	2	2	2	2

*** nur im Set erhältlich / only available in Set**

Teile ohne Bestell Nr. sind keine E-Teile. Preis und Lieferzeit nur auf Anfrage.

Parts without Part No. are not available as Spare Part. Price and delivery time only on request



ERSATZTEILISTE
LIST OF SPARE PARTS
LISTE DES PIÈCES DE RECHANGE

827 9905
RAINSTAR TX / TXL
REGELUNG / SPEED CONTROL

Bild Fig. Rep.	Benennung Description Designation	Stück quant. pieces	Stück quant. pieces	Stück quant. pieces	Stück quant. pieces	Stück quant. pieces	Stück quant. pieces
		65TX	75TX	85TX	90TX	85TXL	90TXL
32	Stativlift / sled lift		1	1		1	
	Stativlift / sled lift	1					
	Stativlift / sled lift				1		
	Stativlift / sled lift						1
33	Liftschraube / lift bolt M 12 x 80	1	1	1	1	1	1
34	Scheibe / washer DIN 7989 - A 14	2	2	2	2	2	2
35	Scheibe / washer DIN 440 - R 13,5	1	1	1	1	1	1
36	Kette / chain 4 x 21 , 37 Glieder / links		0,8m	0,8m		0,8m	
	Kette / chain 4 x 21 , 23 Glieder / links	0,5m					
	Kette / chain 4 x 21 , 40 Glieder / links				0,86m		0,86m
37	Scheibe / washer DIN 126 - 14	1	1	1	1	1	1

** nur im Set erhältlich / only available in Set*

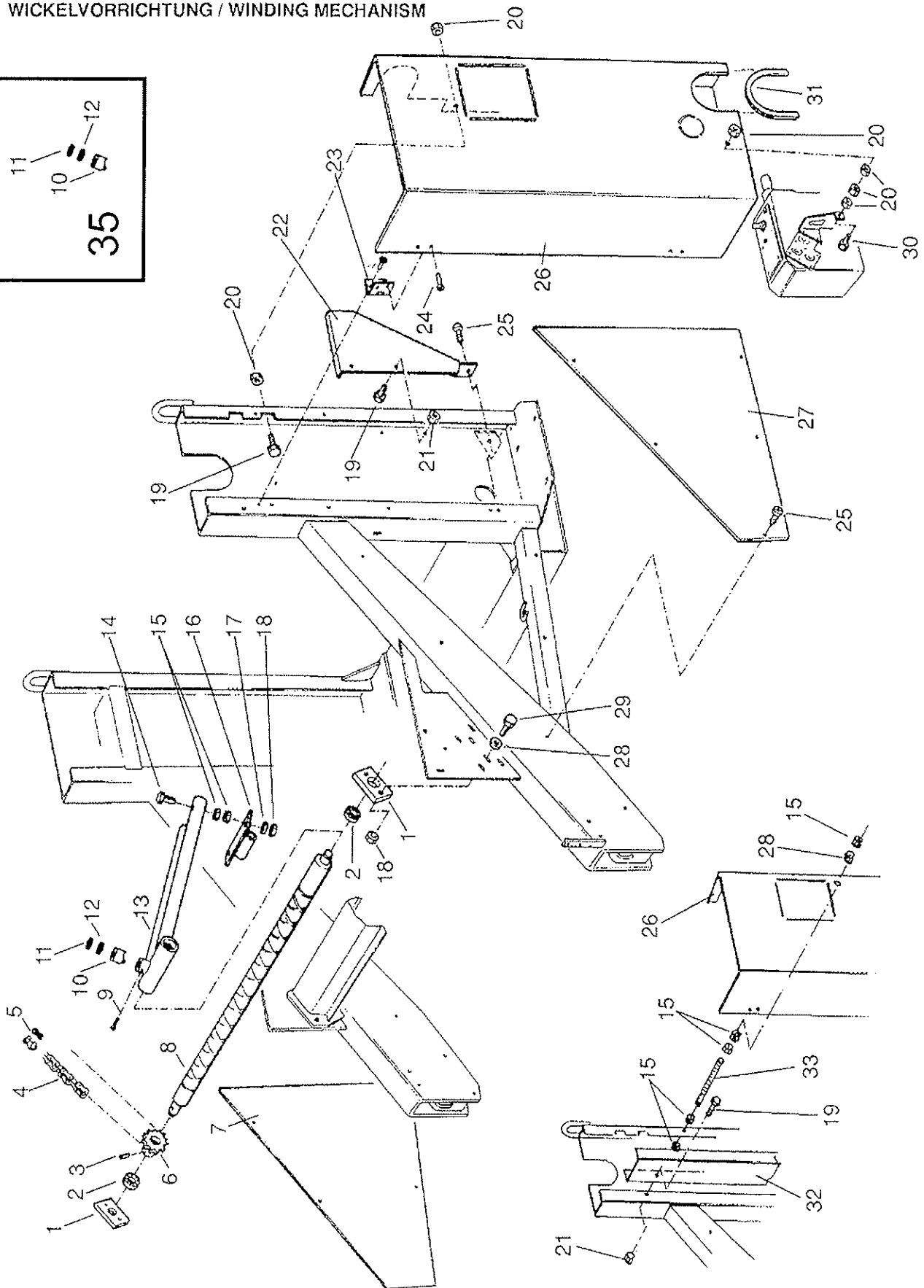
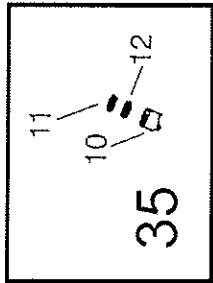
Teile ohne Bestell Nr. sind keine E-Teile. Preis und Lieferzeit nur auf Anfrage.

Parts without Part No. are not available as Spare Part. Price and delivery time only on request

827 9905

Rainstar TX / TXL

WICKELVORRICHTUNG / WINDING MECHANISM



ERSATZTEILISTE
LIST OF SPARE PARTS
LISTE DES PIÈCES DE RECHANGE

827 9905
RAINSTAR TX / TXL
WICKELEINRICHTUNG / WINDING MECHANISM

Bild Fig. Rep.	Benennung Description Designation	Stück quant. pieces	Stück quant. pieces	Stück quant. pieces	Stück quant. pieces	Stück quant. pieces	Stück quant. pieces
		65TX	75TX	85TX	90TX	85TXL	90TXL
1	Lagerplatte / bearing plate	2	2	2	2	2	2
2	0615166 Rillenkugellager / grooved ball bearing 6005 - 2 RS	2	2	2	2	2	2
3	Spannstift / dowel pin DIN 1481 - 8 x 50	2	2	2	2	2	2
4	0618373 Kette / chain DIN 8187 - 3/8"x7/32",301 Gl. / links		1	1			
	0618377 Kette / chain DIN 8187 - 3/8"x7/32",247 Gl. / links	1					
	0618305 Kette / chain DIN 8187 - 1/2"x5/16",223 Gl./ links				1		
	0618380 Kette / chain DIN 8187 - 3/8"x7/32",317 Gl./ links					1	
	0618307 Kette / chain DIN 8187 - 1/2"x5/16",233 Gl./ links						1
5	0618217 Glied / link E - DIN 8187 - 3/8" x 7/32"	1	1	1		1	
	0618332 Glied / link E - DIN 8187 - 1/2" x 5/16"				1		1
6	Kettenrad / sprocket wheel 3/8"x7/32" , z = 28			1 (ø 90)		1 (ø 90)	
	Kettenrad / sprocket wheel 3/8"x7/32" , z = 22		1 (ø 85)				
	Kettenrad / sprocket wheel 3/8"x7/32" , z = 29	1 (ø 65)	1 (ø 65)	1 (ø 85)		1 (ø 85)	
	Kettenrad / sprocket wheel 3/8"x7/32" , z = 25	1 (ø 75)	1 (ø 75)				
	Kettenrad / sprocket wheel 3/8"x7/32" , z = 33			1 (ø 75)		1 (ø 75)	
	Kettenrad / sprocket wheel 1/2"x5/16" , z = 19				1 (ø 85)		1 (ø 85)
	Kettenrad / sprocket wheel 1/2"x5/16" , z = 18				1 (ø 90)		
	Kettenrad / sprocket wheel 1/2"x5/16" , z = 17						1 (ø 90)
	Kettenrad / sprocket wheel 1/2"x5/16" , z = 16				1 (ø100)		1 (ø100)
7	Abdeckblech / left cover plate		1	1			
	Abdeckblech / left cover plate	1					
	Abdeckblech / left cover plate				1		
	Abdeckblech / left cover plate					1	
	Abdeckblech / left cover plate						1
8	Wendelnutspindel / helically grooved spindle 2 (PE-ø65,75,85)	1	1	1		1	
	Wendelnutspindel / helically grooved spindle 4 (PE-ø90)			1		1	
	Wendelnutspindel / helically grooved spindle 1 (all dia.)				1		
	Wendelnutspindel / helically grooved spindle 1 (PE-Ø85,100)						1
	Wendelnutspindel / helically grooved spindle 3 (PE-Ø90)						1
9	Kegelschmiernippel / conical lubricating head CM 6	1	1	1	1	1	1
10	* Mitnehmer / driver	1	1	1		1	
	* Mitnehmer / driver				1		1
11	* Sicherungsring / retaining ring DIN 472 - 47 x 1,75	1	1	1		1	
	* Sicherungsring / retaining ring DIN 472 - 55 x 2				1		1
12	* Paßscheibe / washer DIN 988 - 35 x 45 x 1	1	1	1		1	
	* Paßscheibe / washer DIN 988 - 45 x 55 x 0,3				1		1
13	Führungsschlitten / guide block (PE ø 85,90)		1	1			
	Führungsschlitten / guide block (PE ø 65,75)		1	1			
	Führungsschlitten / guide block (PE ø 85,90)					1	
	Führungsschlitten / guide block (PE ø 65,75)					1	
	Führungsschlitten / guide block (all dia.)	1					
	Führungsschlitten / guide block (alle ø) / (all dia.)				1		
	Führungsschlitten / guide block (alle ø) / (all dia.)						1
14	Skt. Schr. / hex. bolt DIN 933 - M 10 x 80	2	2	2		2	
	Skt. Schr. / hex. bolt DIN 933 - M 12 x 80				2		2
15	Skt. Mutter / hex. nut DIN 934 - M 10	4	4	4		4	5
	Skt. Mutter / hex. nut DIN 934 - M 12				2		2

* nur im Set erhältlich / only available in Set

Teile ohne Bestell Nr. sind keine E-Teile. Preis und Lieferzeit nur auf Anfrage.

Parts without Part No. are not available as Spare Part. Price and delivery time only on request



ERSATZTEILISTE
LIST OF SPARE PARTS
LISTE DES PIÈCES DE RECHANGE

827 9905
RAINSTAR TX / TXL
WICKELEINRICHTUNG / WINDING MECHANISM

Bild Fig. Rep.	Benennung Description Designation	Stück quant. pieces	Stück quant. pieces	Stück quant. pieces	Stück quant. pieces	Stück quant. pieces	Stück quant. pieces
		65TX	75TX	85TX	90TX	85TXL	90TXL
16	8274505 Gleitlasche / sliding bracket	1	1	1		1	
	8274566 Gleitlasche / sliding bracket				1		1
17	Scheibe / washer DIN 126 - 11	2	2	2		2	
	Scheibe / washer DIN 126 - 14				4		4
18	Skt. Mutter / hex. nut DIN 980 - M 10	6	6	6	4	6	4
	Skt. Mutter / hex. nut DIN 980 - M 12				2		2
19	Skt. Schr. / hex. bolt DIN 933 - M 8 x 20	2	4	4	4	4	8
20	Skt. Mutter / hex. nut DIN 934 - M 8	8	8	8	8	8	8
21	Skt. Mutter / hex. nut DIN 980 - M 8	-	2	2	2	2	6
22	Kettenschutz / chain guard	-	1	1	1	1	1
23	Scharnier / hinge S 31 , 49 x 51	2	2	2	2	2	2
24	Blindniet / blind rivet 4 x 9	8	8	8	8	8	8
25	Blechschaube / plate screw DIN 7971-B4,8x13	9	13	13	13	14	14
26	Antriebsabdeckung / driver cover			1			
	Antriebsabdeckung / driver cover	1					
	Antriebsabdeckung / driver cover				1		
	Antriebsabdeckung / driver cover		1				
	Antriebsabdeckung / driver cover					1	
	Antriebsabdeckung / driver cover						1 (G2)
	Antriebsabdeckung / driver cover						1 (G4)
27	Abdeckblech rechts / right cover plate		1	1			
	Abdeckblech rechts / right cover plate	1					
	Abdeckblech rechts / right cover plate				1		
	Abdeckblech rechts / right cover plate					1	
	Abdeckblech rechts / right cover plate						1
28	Scheibe / washer DIN 440 - R 11	4	4	4	4	4	5
29	Skt. Schr. / hex. bolt DIN 933 - M 10 x 40	4	4	4	4	4	4
30	Skt. Schr. / hex. bolt DIN 933 - M 8 x 40	1	1	1	1	1	1
31	PVC - Kantenschutz / PVC edge protection 0,5m	1	1	1	1	1	1
32	Distanzblech / distanc plate						1
33	Gew. Stange / threaded rod M 10 x 330						1
35	834 5228 Rep.Set Mitnehmer	1	1	1		1	
	besteht aus: Pos 10,11,12						
	834 5230 Rep.Set Mitnehmer				1		1
	besteht aus: Pos 10,11,12						

** nur im Set erhältlich / only available in Set*

Teile ohne Bestell Nr. sind keine E-Teile. Preis und Lieferzeit nur auf Anfrage.

Parts without Part No. are not available as Spare Part. Price and delivery time only on request

ERSATZTEILISTE
LIST OF SPARE PARTS
LISTE DES PIÈCES DE RECHANGE

827 9905
RAINSTAR TX / TXL
RADSTATIV / WHEEL CART

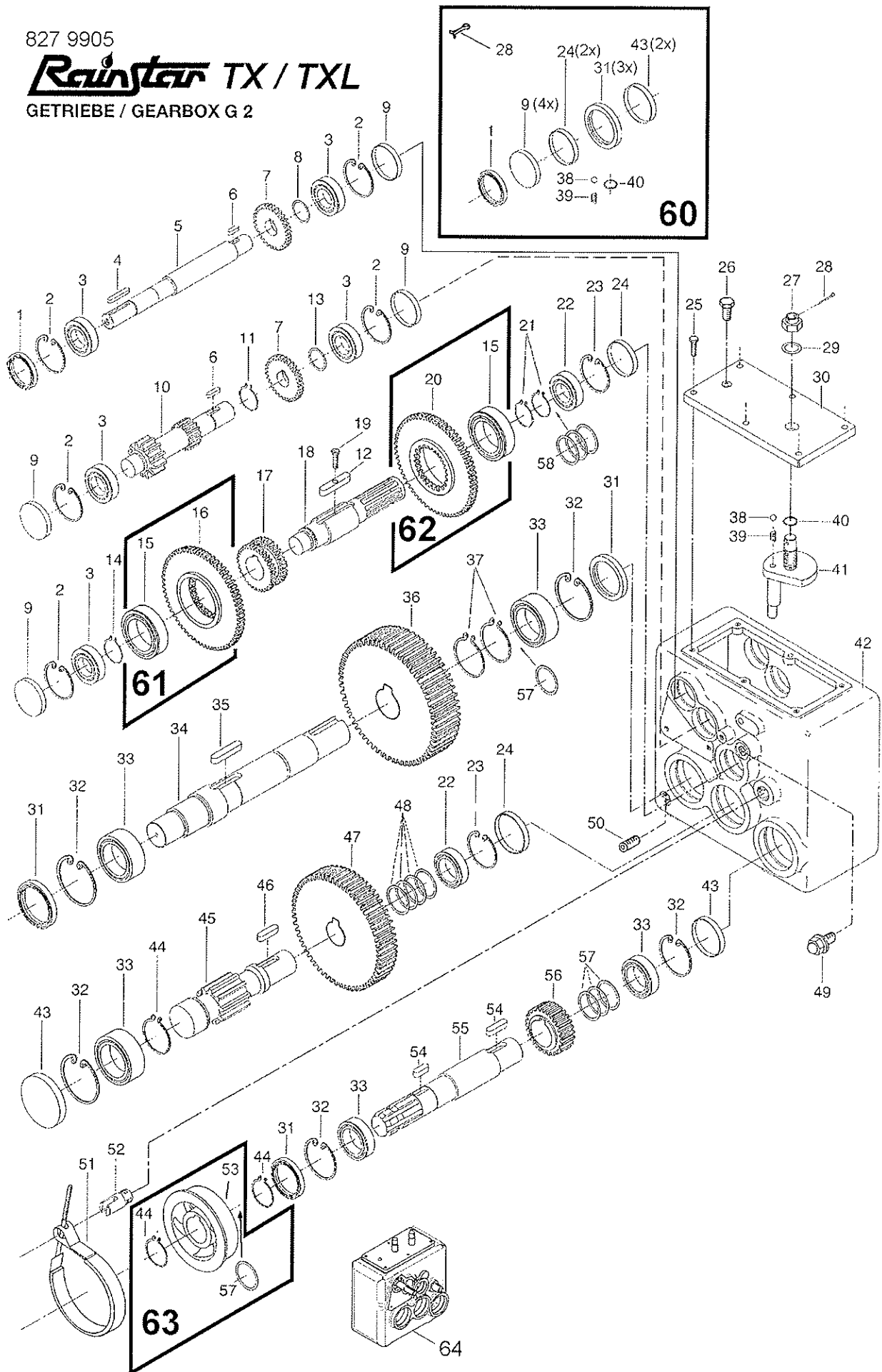
Bild Fig. Rep.	Benennung Description Designation	Stück quant. pieces	Stück quant. pieces	Stück quant. pieces	Stück quant. pieces	Stück quant. pieces	Stück quant. pieces
		65TX	75TX	85TX	90TX	85TXL	90TXL
1	Radträger / wheel carrier Radträger / wheel carrier Radträger / wheel carrier	2	2	2		2	
2	Pendelträger / pendulum carrier Pendelträger / pendulum carrier	1	1	1	2	1	2
3	Skt. Mutter / hex. nut DIN 980 - M 12	10	10	10	10	10	10
4	Pendel / pendulum Pendel für Schlauch 63,5 / pendulum for hose 63,5 Pendel / pendulum	1 1	1 1	1 1		1 1	
5	Gewichtsträger / weight carrier	2	2	2	2	2	2
6	Skt. Mutter / hex. nut DIN 980 - M 10	6	6	6	8	6	8
7	Skt. Schr. / hex. bolt DIN 933 - M 10 x 40	2	2	2	4	2	4
8	Beschwerungsgewicht / burdening weight	2	2	2	2	2	2
9	Skt. Schr. / hex. bolt DIN 933 - M 12 x 70	2	2	2	2	2	2
10	Skt. Schr. / hex. bolt DIN 933 - M 16 x 60	2	2	2	2	2	2
11	Verschiebeträger / slide carrier	1	1	1	1	1	1
12	Rahmen / frame Rahmen / frame	1	1	1		1	
13	Skt. Schr. / hex. bolt DIN 931 - M 12 x 110	4	4	4	4	4	4
14	Skt. Schr. / hex. bolt DIN 933 - M 12 x 80	2	2	2	2	2	2
15	Skt. Schr. / hex. bolt DIN 931 - M 12 x 90 Skt. Schr. / hex. bolt DIN 931 - M 12 x 110	2	2	2		2	
16	8275114 Rad / wheel 5.00 - 8 , 4 PR	-	2	2	2	2	2
17	0611709 Radkappe / hub cap	-	2	2	2	2	2
20	Sicherungsring / retaining ring DIN 471 - 20 x 1,2	-	2	2	2	2	2
21	Rillenkugellager / grooved ball bearing 6304	-	2	2	2	2	2
23	Rillenkugellager / grooved ball bearing 6205	-	2	2	2	2	2
24	Achsstummer / stub axle	-	2	2	2	2	2
25	Scheibe / washer DIN 440 - R 13,5	-	2	2	2	2	2
26	Federring DIN 127 - B 12	-	2	2	2	2	2
27	Skt. Schr. / hex. bolt DIN 933 - M 12 x 30	-	2	2	2	2	2
28	Scheibe / washer DIN 126 - 26	16	-	-	-	-	-
29	0651051 Rad / wheel 400 x 100	2	-	-	-	-	-
30	Spannstift / dowel pin DIN 1481 - 6 x 36	4	-	-	-	-	-
31	Achse / axle	2	-	-	-	-	-
32	Ausziehhaken / draw-out hook	1	1	1	1	1	1
33	Schr. / screw DIN 84 - M 5 x 25	4	4	4	4	4	4
34	Skt. Mutter / hex. nut DIN 934 - M 5	4	4	4	4	4	4
35	Federring / spring washer DIN 127 - B 5	4	4	4	4	4	4
36	Rückstrahlerbefestigung / reflector bracket	1	1	1	1	1	1
37	Dreieckrückstrahler / triangular reflector	1	1	1	1	1	1
38	Schlauch / hose 52 x 1,3 - 1,5 m Schlauch / hose 63,5 x 2,16 - 1,5 m Schlauch / hose 63,5 x 2,16 - 1,66 m	1 1	1 1	1 1		1 1	
39	Schlauchschele / hose clamp 52 - 55 Schlauchschele / hose clamp 64 - 67	4 4	4 4	4 4	- 4	- 4	- 4
40	Gewichtsträger / weight carrier 2	-	-	-	1	-	1
41	Distanzstütze / distanceholder	1	1	1	1	1	1
42	Skt. Mutter / hex. nut DIN 934 - M 16	4	4	4	4	4	4

*** nur im Set erhältlich / only available in Set**
Teile ohne Bestell Nr. sind keine E-Teile. Preis und Lieferzeit nur auf Anfrage.
Parts without Part No. are not available as Spare Part. Price and delivery time only on request

827 9905

Rainstar TX / TXL

GETRIEBE / GEARBOX G 2



ERSATZTEILISTE
LIST OF SPARE PARTS
LISTE DES PIECES DE RECHANGE

827 9905
RAINSTAR TX / TXL
GETRIEBE / GEARBOX G 2

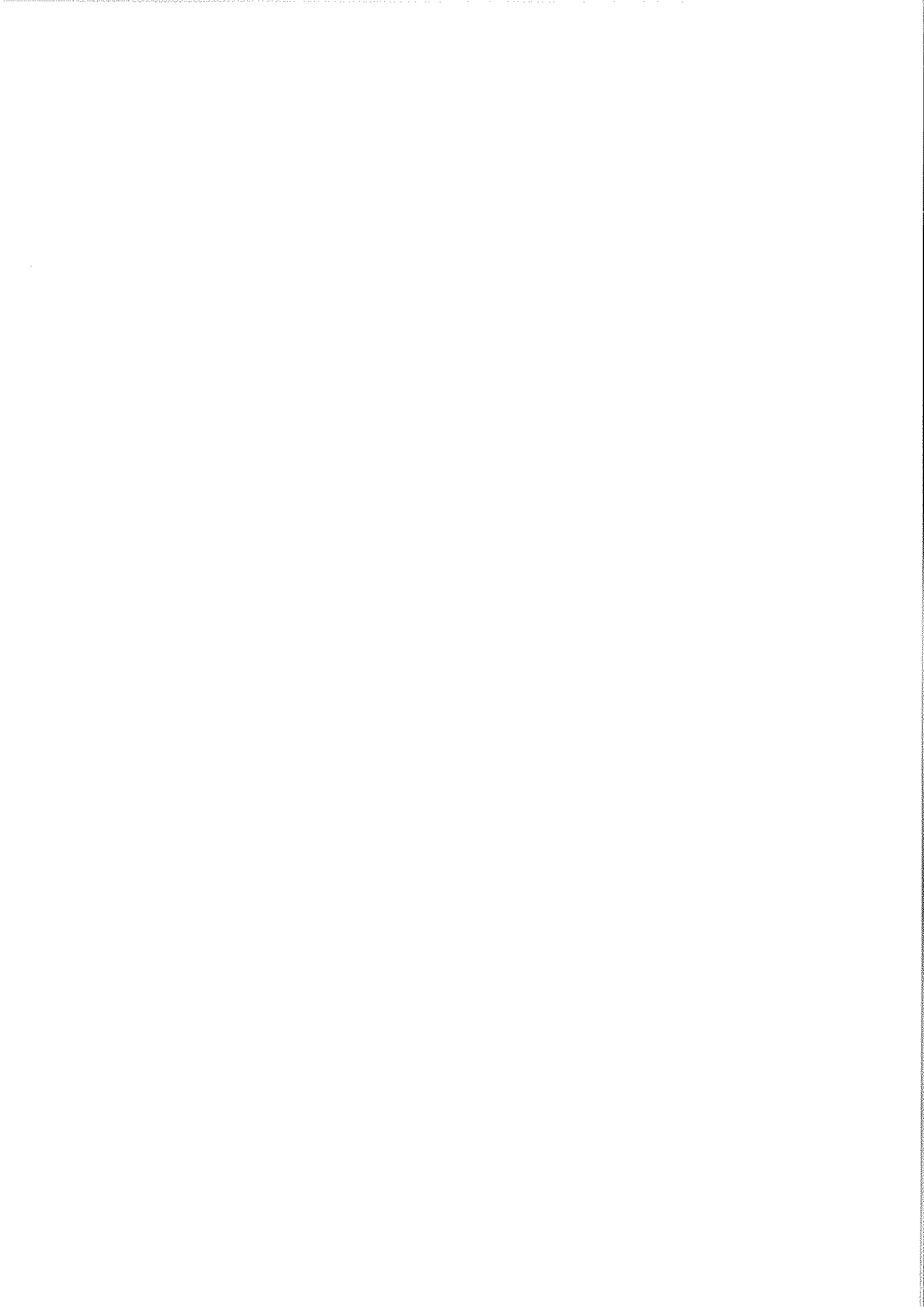
Bild Fig. Rep.	Bestell Nr. Part No. Reference	Benennung Description Designation	Stück quant. pieces	Stück quant. pieces	Stück quant. pieces	Stück quant. pieces	Stück quant. pieces	Stück quant. pieces
			65TX	75TX	85TX	90TX	85TXL	90TXL
1	*	Wellendichtring DIN 3760 - A 20x47x7					1	
2	061 6058	Sicherungsring DIN 472 - 47x1,5					5	
3	061 5102	Rillenkugellager 6204					5	
4	061 2820	Paßfeder DIN 6885 - A 6x6x36					1	
5	827 6013	Welle 5					1	
6	061 2819	Paßfeder DIN 6885 - A 6x6x10					2	
7	827 6012	Zahnrad 4.2					2	
8	061 6193	Paßscheibe DIN 988 - 20x28x1					1	
9	*	Verschlußdeckel VK - 47x6,5					4	
10	827 6011	Welle 4					1	
11	061 6021	Sicherungsring DIN 471 - 20x1,2					1	
12	827 6029	Paßfeder gebohrt					1	
13	061 6193	Paßscheibe DIN 988 - 20x28x1					1	
14	061 6037	Sicherungsring DIN 471 - 25x1,2					1	
15	*	Rillenkugellager 6305					2	
16	*	Zahnrad 3.1					1	
17	827 6010	Schaltmuffe					1	
18	827 6007	Welle 3					1	
19	061 0147	Zyl. Schr. DIN 84 - M3x8					1	
20	*	Zahnrad 3.3					1	
21	061 6037	Sicherungsring DIN 471 - 25x1,2					2	
22	061 5117	Rillenkugellager 6205					2	
23	061 6066	Sicherungsring DIN 472 - 52x2					2	
24	*	Verschlußdeckel VK - 52x6,5					2	
25	061 1108	Skt. Schr. DIN 933 - M 8 x 25					6	
26	062 2014	Entlüftungsschraube mit Ventil					1	
27	061 1617	Kronenmutter DIN 935 - M 20x1,5					1	
28	*	Splint DIN 94 - 4x40					1	
29	061 6177	Stützscheibe DIN 988 - 20x28x2					1	
30	827 6019	Getriebedeckel					1	
31	*	Wellendichtring DIN 3760 - A 35x72x10					3	
32	061 6082	Sicherungsring DIN 472 - 72x2,5					5	
33	061 5105	Rillenkugellager 6207					5	
34	827 6003	Welle 1					1	
35	061 2871	Paßfeder DIN 6885 - B 10x8x32					1	
36	827 6004	Zahnrad 1.1					1	
37	061 6050	Sicherungsring DIN 471 - 35x1,5					2	
38	*	Stahlkugel DIN 5401 - 8					1	
39	*	Druckfeder					1	
40	*	O - Ring 16 x 2,5					1	
41	827 6022	Schaltfinger					1	
42	827 6030	Gehäuse					1	
43	*	Verschlußdeckel VK - 72x9					2	
44	*	Sicherungsring DIN 471 - 35x1,5					3	
45	827 6005	Welle 2					1	
46	061 2801	Paßfeder DIN 6885 - A 8x7x20					1	
47	827 6006	Zahnrad 2.2					1	
48	061 6188	Paßscheibe DIN 988 - 25x35x1					4	
49	062 2013	Ölschauglas GN-743-11-3/8"					1	
50	061 1390	Verschlußschr. DIN 906 - R3/8"					1	

** nur im Set erhältlich / only available in Set*

Teile ohne Bestell Nr. sind keine E-Teile. Preis und Lieferzeit nur auf Anfrage.

Parts without Part No. are not available as Spare Part. Price and delivery time only on request





ERSATZTEILISTE
LIST OF SPARE PARTS
LISTE DES PIECES DE RECHANGE

827 9905
RAINSTAR TX / TXL
GETRIEBE / GEARBOX G 2

Bild Fig. Rep.	Bestell Nr. Part No. Reference	Benennung Description Designation	Stück quant. pieces	Stück quant. pieces	Stück quant. pieces	Stück quant. pieces	Stück quant. pieces	Stück quant. pieces
			65TX	75TX	85TX	90TX	85TXL	90TXL
51	834 3854	Rep. Set Bandbremse G2					1	
52	827 6025	Bolzen für Bandbremse					1	
53	*	Bremsscheibe					1	
54	061 2822	Paßfeder DIN 6885 - B 10x8x22					2	
55	827 6014	Welle 7					1	
56	827 6015	Zahnrad 7.1					1	
57	*	Paßscheibe DIN 988 - 35x45x1					5	
58	061 6166	Paßscheibe DIN 988 - 25x35x0,3					3	
60	8345234	Rep. Set: Dichtungen Getriebe / set sealing gearbox G2 besteht aus : Pos 1,9,24,31,43,38,39,40,28					1	
61	8345236	Rep. Set: Zahnrad 3.1 mit Lager besteht aus : Pos 15,16					1	
62	8345238	Rep. Set: Zahnrad 3.3 mit Lager besteht aus : Pos 20,15					1	
63	8343882	Rep.Set Bremsscheibe G 2 besteht aus : Pos 44,53,57					1	
64	827 6000	Getriebe / gearbox					1	

** nur im Set erhältlich / only available in Set*

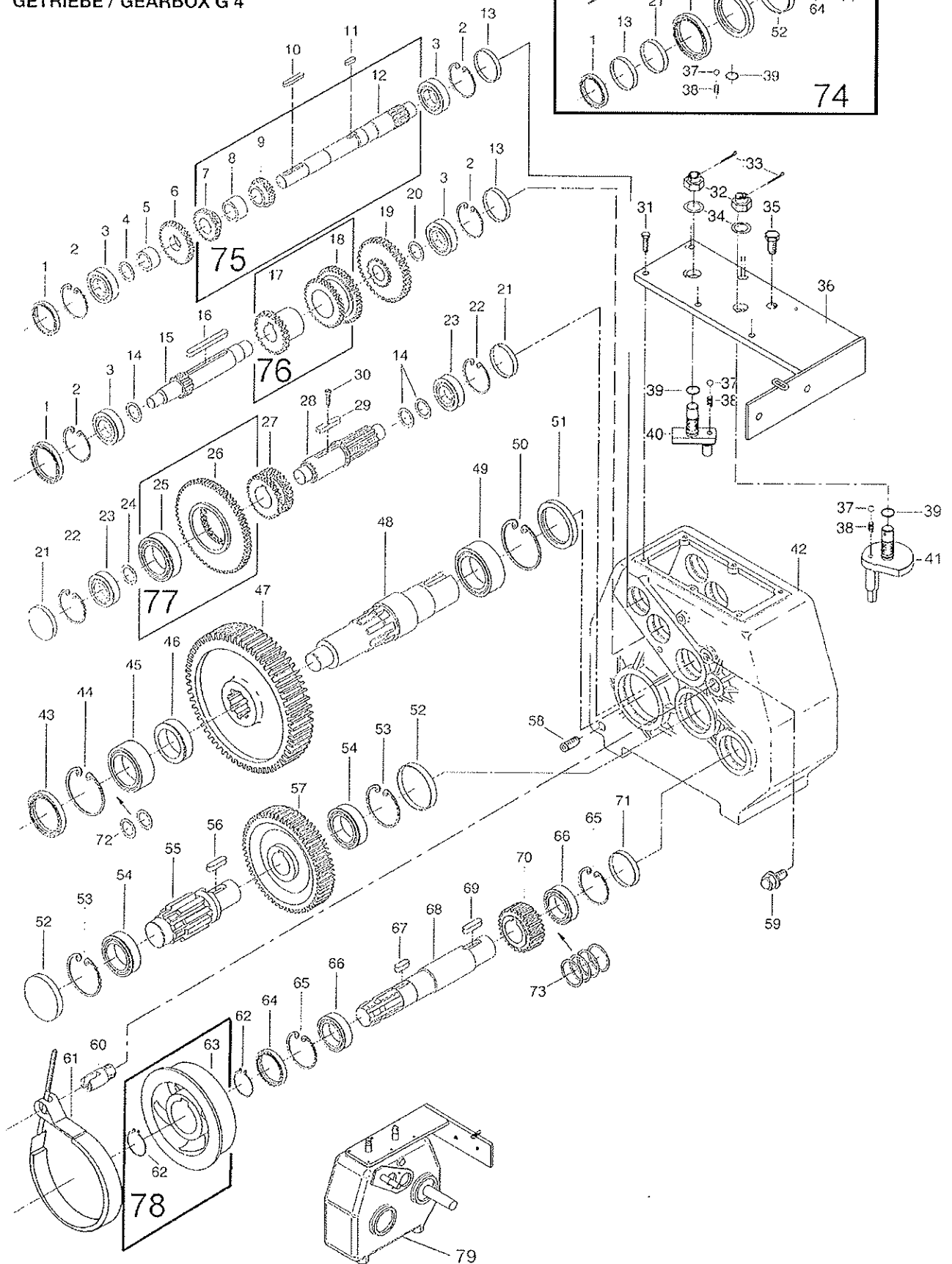
Teile ohne Bestell Nr. sind keine E-Teile. Preis und Lieferzeit nur auf Anfrage.

Parts without Part No. are not available as Spare Part. Price and delivery time only on request

827 9905

Rainstar TXL

GETRIEBE / GEARBOX G 4



ERSATZTEILISTE
LIST OF SPARE PARTS
LISTE DES PIÈCES DE RECHANGE

827 9905
RAINSTAR TX / TXL
GETRIEBE / GEARBOX G 4

Bild Fig. Rep.	Bestell Nr. Part No. Reference	Benennung Description Designation	Stück quant. pieces
			90TXL
1	*	Wellendichtring DIN 3760 - A20x47x7	2
2	061 6058	Sicherungsring DIN 472 - 47x1,5	4
3	061 5102	Rillenkugellager 6204	4
4	061 6193	Paßscheibe DIN 988 - 20x28x1	1
5	827 8031	Distanzhülse	1
6	*	Zahnrad 6.3	1
7	*	Zahnrad 6.2	1
8	*	Distanzhülse I	1
9	*	Zahnrad 6.1	1
10	061 2820	Paßfeder DIN 6885 - A6x6x36	1
11	061 2819	Paßfeder DIN 6885 - B6x6x10	1
12	*	Welle 6	1
13	*	Verschlußdeckel VK 47x6,5	2
14	061 6192	Paßscheibe DIN 988 - 20x28x0,3	3
15	827 8023	Welle 5	1
16	061 2814	Paßfeder DIN 6885 - A8x7x70	1
17	*	Zahnrad 5.1	1
18	*	Zahnrad 5.2	1
19	827 8046	Zahnrad 5.3	1
20	061 6177	Stützscheibe DIN 988 - 20x28x2	1
21	*	Verschlußdeckel VK 52x6,5	2
22	061 6066	Sicherungsring DIN 472 - 52x2	2
23	061 5142	Rillenkugellager 6304	2
24	061 6188	Paßscheibe DIN 988 - 25x35x1	1
25	*	Rillenkugellager 6206	1
26	*	Zahnrad 4	1
27	827 6010	Schaltmuffe	1
28	827 8019	Ritzelwelle 4	1
29	827 8022	Paßfeder gebohrt	1
30	061 0147	Zyl. Schr. DIN 84 - M 3 x 8	1
31	061 1108	Skt. Schr. DIN 933 - M 8 x 25	6
32	061 1617	Kronenmutter DIN935 - M 20 x 1,5	1
33	*	Splint DIN 94 - 4 x 40	1
34	061 2720	Tellerfeder A 40 - DIN 2093	1
35	062 2014	Entlüftungsschraube mit Ventil	1
36	833 7491	Getriebedeckel	1
37	*	Stahlkugel DIN 5401 - 8 mm	2
38	*	Druckfeder	2
39	*	O - Ring 16 x 2,5	1
40	827 8004	Schaltfinger I geschw.	1
41	827 8007	Schaltfinger II geschw.	1
42	827 8062	Getriebegehäuse	1
43	*	Wellendichtring DIN 3760 - AS 45x85x10	1
44	061 6104	Sicherungsring DIN 472 - 85x3	1

*** nur im Set erhältlich / only available in Set**

Teile ohne Bestell Nr. sind keine E-Teile. Preis und Lieferzeit nur auf Anfrage.

Parts without Part No. are not available as Spare Part. Price and delivery time only on request





ERSATZTEILISTE
LIST OF SPARE PARTS
LISTE DES PIECES DE RECHANGE

827 9905
RAINSTAR TX / TXL
GETRIEBE / GEARBOX G 4

Bild Fig. Rep.	Bestell Nr. Part No. Reference	Benennung Description Designation	Stück quant. pieces
			90TXL
45	061 5041	Zylinderrollenlager NJ 209 EC	1
46	827 8063	Distanzring W 3/1	1
47	827 8017	Zahnrad 3	1
48	827 8016	Welle 3	1
49	061 5042	Zylinderrollenlager NJ 2210 EC	1
50	061 6089	Sicherungsring DIN 472 - 90x3	1
51	*	Wellendichtring DIN 3760 - AS 50x90x10	1
52	*	Verschlußdeckel VK 72x9	2
53	061 6082	Sicherungsring DIN 472 - 72x2,5	2
54	061 5105	Rillenkugellager 6207	2
55	827 8014	Welle 2	1
56	061 2821	Paßfeder DIN 6885 - B10x8x25	1
57	827 8015	Zahnrad 2	1
58	061 1390	Verschlußschr. DIN 906 - R3/8"	1
59	062 2013	Öl-Schauglas GN-743-11-3/8"	1
60	827 8033	Bolzen für Bandbremse	1
61	834 3855	Rep.Set Bandbremse G4	1
62	061 6050	Sicherungsring DIN 471 - 35x1,5	2
63	*	Bremsscheibe	1
64	*	Wellendichtring DIN 3760 - AS 35x62x10	1
65	061 6075	Sicherungsring DIN 472 - 62x2	2
66	061 5083	Rillenkugellager 6007	2
67	061 2832	Paßfeder DIN 6885 - A10x8x25	1
68	827 8011	Welle 1	1
69	061 2821	Paßfeder DIN 6885 - B10x8x25	1
70	827 8012	Zahnrad 1	1
71	*	Verschlußdeckel VK 62x12	1
72	061 6204	Paßscheibe DIN 988 - 45x55x0,3	2
73	061 6201	Paßscheibe DIN 988 - 35x45x1	4
74	834 3820	Rep.Set Dichtungen Getriebe / set sealing gearbox G4 besteht aus : Pos 1,13,21,33,33a,37,38,39,39a,43,51,52,64,71	1
75	834 3876	Rep.Set Eingangswelle m. Zahnrädern besteht aus : Pos 7,8,9,12	1
76	834 3878	Rep.Set Schaltrad besteht aus : Pos 17,18	1
77	834 3880	Rep.Set Zahnrad mit Lager besteht aus : Pos 25,26	1
78	834 3884	Rep.Set Bremsscheibe G 4 besteht aus : Pos 62,63	1
79	833 7490	Getriebe / gearbox	1

*** nur im Set erhältlich / only available in Set**

Teile ohne Bestell Nr. sind keine E-Teile. Preis und Lieferzeit nur auf Anfrage.

Parts without Part No. are not available as Spare Part. Price and delivery time only on request